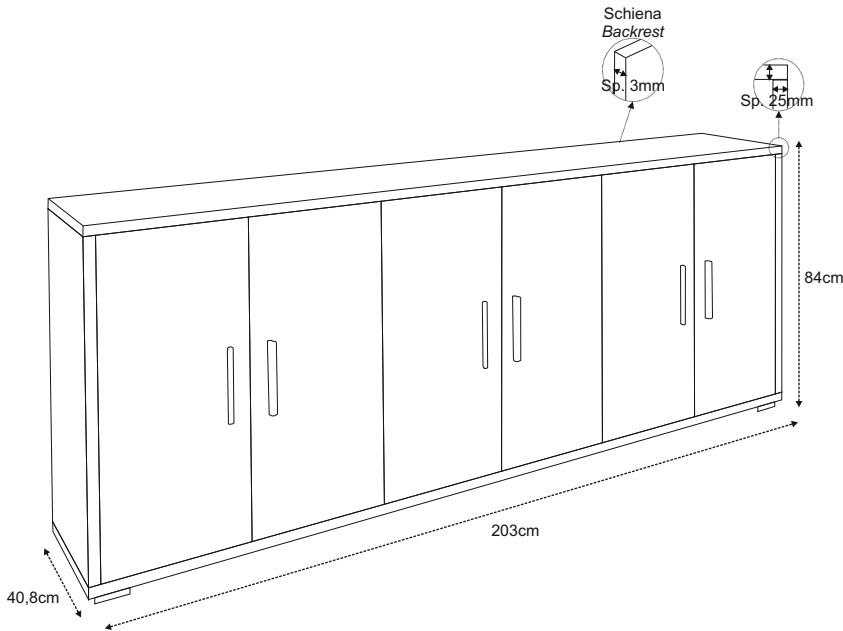
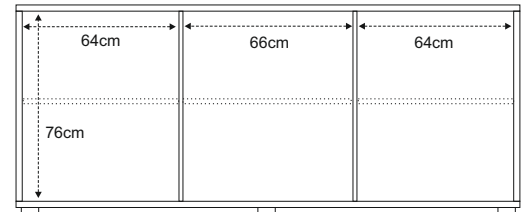


Misure / Measures

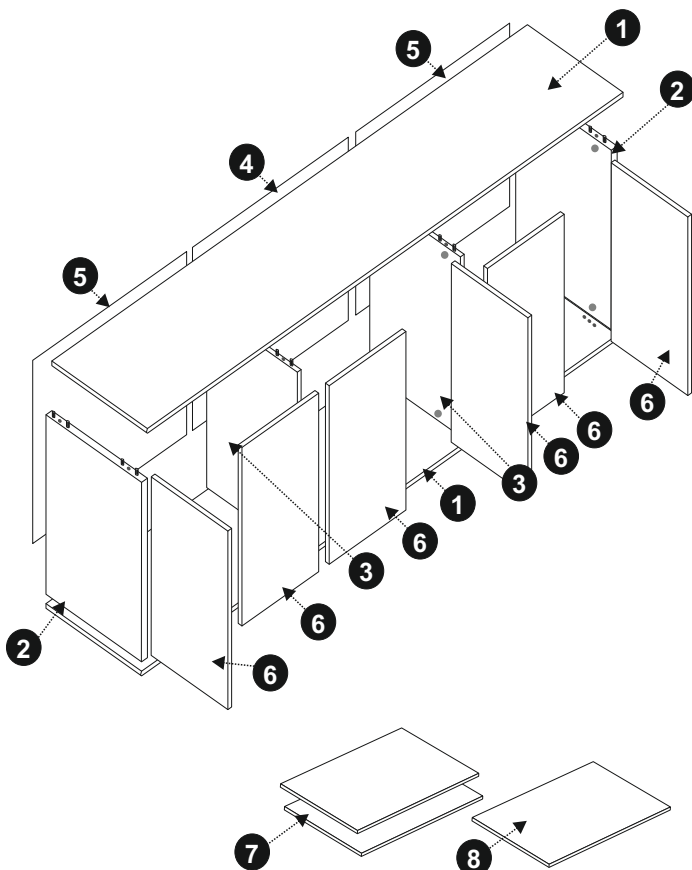


Dettagli / Details

- Struttura materiale in truciolare nobilitato
- Maniglie e piedini verniciati cromo satinato
- Mobile in kit
- *Material structure in engineered wood*
- *Chrome-plated feet and handles*
- *Kit furniture*



Componenti / Elements



Pos.	Pezzi / Pcs	Descrizione / Description
1	2	Coperchio/Base (2030 x 408 x 25mm) Cover/Base (2030 x 408 x 25mm)
2	2	Fianco dx/sx (766 x 408 x 25mm) Rh/Lh Side (766 x 408 x 25mm)
3	2	Tramezza (766 x 387 x 16mm) Partition Side (766 x 387 x 16mm)
4	1	Schiena Pieghevole A (782 x 665 x 3mm) Folding Backrest A (782 x 665 x 3mm)
5	2	Schiena Pieghevole B (782 x 657 x 3mm) Folding Backrest B (782 x 657 x 3mm)
6	6	Anta (762 x 327,5 x 16mm) Door (762 x 327,5 x 16mm)
7	2	Ripiano A (642 x 364 x 10mm) Shelf A (642 x 364 x 10mm)
8	1	Ripiano B (657 x 364 x 10mm) Shelf B (657 x 364 x 10mm)

Accessori / Equipment		Pos.	Pezzi / Pcs	Descrizione / Description
		9	4	Cerniera collo dritto - Full overlay hinge
		10	8	Cerniera collo alto - Insert hinge
		11	6	Maniglia - Handle
		12	12	Vite 4x20 - Screw 4x20
		13	6	Piedi - Feet
		14	18	Vite 4,5x16 - Vite 4,5x16
		15	12	Reggipiani - Support Shelf
		16	16	Perno per Eccentrico - Cam Bolt
		17	8	Eccentrico sp.16 - Cam th. 16
		18	8	Eccentrico sp.25 - Cam th. 25
		19	16	Tappini copri eccentrico - Cam covercap
		20	6	Fermaporta - Lockdoor

Istruzioni di montaggio / Assembly Instructions

A

Avvitare i perni per eccentrico (16) nei fori su coperchio e base (1). Avvitarli sino a fine corsa. Inserire i fermaporta (20).
Screw the cam bolts (16) into the holes on the cover and base (1), Rh side (4). Screw them up at the end of the stroke. Insert the lockdoor (20).

B

Inserire gli eccentrici sp. 25 (18) nei fori posti sui fianchi (2). Gli eccentrici sp. 16 (17) sulle tramezze (3). Gli eccentrici vanno inseriti con la freccia rivolta verso il bordo più vicino come mostrato in figura.
Insert the cams th. 25 (18) into the holes on the sides (2). The cams th. 16 (17) on the partitions (3). The cams must be inserted with the arrow pointing toward the nearest edge as shown in the figure.

C

Appoggiare la base (1) su una superficie piana. Inserire le tramezze (3) ed i fianchi (2), infilando i perni (16) nei rispettivi fori.
Put the base (3) on a flat surface. Insert the partitions (3) and the sides (2), by inserting it into the holes with the cam bolts (16).

D

Aprire le schiene pieghevoli (4 e 5). Inserire le schiene sulla base (1), facendole scorrere nelle apposite guide poste su fianchi (2) e tramezze (3).
Open the folding backrests (4 and 5). Insert the backrests on the base (1), by sliding them into the guides on sides (2) and partitions (3).

E

Chiudere il telaio così ottenuto con il coperchio (1) infilandolo nei rispettivi fori posti sui fianchi e tramezze con i perni per eccentrico (16). **Attenzione: non rompere i bordi alle estremità della fresata.**
 Close the frame thus obtained with the top (1) by inserting the cam bolts (16) in the respective holes on the sides and partitions. **Warning: do not break the edges at the ends of the milled.**

F

Ruotare gli eccentrici (17 e 18) posizionati sui fianchi (2) e sulle tramezze (3) in senso orario in modo da fissare il coperchio e base alla tramezza ed ai fianchi. Coprire gli eccentrici (17 e 18) con i tappini copriforo (19).
 Rotate the cams (17 and 18) placed on sides (2) and partitions (3) clockwise to fix the cover and the base to the partitions and sides. Cover the cams (17 and 18) with the cams covercap (19).

G

Inserire le cerniere a collo alto (10) su 4 ante (6). Posizionare un'anta con le cerniere (10) adiacente al fianco (2), con le viti della cerniera sui rispettivi fori sul fianco e fissarle. Ripetere l'operazione sull'altro fianco con l'altra anta con le cerniere a collo alto. Ripetere l'operazione precedente con le restanti ante con le cerniere (10) posizionate adiacenti alle tramezze (3) centrali e fissatele.
 Insert the hinges (10) on 4 doors (6). Position a door with hinges (10) adjacent to the side (2) and fasten them. Repeat the operation on the other side with the other door with hinges (10). Repeat the previous operation with the doors with hinges (10) positioned adjacent to the partitions (3) and fix them.

H

Inserire le cerniere a collo dritto (9) su 2 ante (6). Posizionare un'anta con le cerniere a collo dritto (9) adiacente alla tramezza (3), con le viti della cerniera sui rispettivi fori sulla tramezza e fissarle. Ripetere l'operazione sull'altra tramezza con l'altra anta con le cerniere a collo dritto (9).
 Insert the hinges (9) on 2 doors (6). Position a door with screws hinge (9) adjacent to the partition (3) and fasten them. Repeat the operation on the other partition with the other door with hinges (9).

I

Inserire i cassetti. Fissare ora le maniglie (11) sulle ante con le viti 4x20 (12). **I piedi possono essere fissati sulla base nella posizione che desiderate.** Utilizzare la sagoma ritagliata precedentemente e posizionarla su un angolo della base. Fare dei fori nei centri con un punteruolo per agevolare la penetrazione delle viti. Ripetere l'operazione sugli altri angoli.
 Insert the drawers. Fix now the handles (11) on the doors with the screws (12). **You can fix the feet on the base at the positions that you prefer.** Use the shape cropped previously and turning on the corners of the base flush with the sides. Mark the holes in the centers with an awl to facilitate the penetration of the screws. Repeat the operation on the other corners.

L

Posizionare ora il piede (13) sui fori segnati sull'angolo della base. Fissare il piede con le viti 4,5x16 (14) (3 viti per piede). Ripetere l'operazione sugli altri angoli. I restanti piedi vanno inseriti centralmente sulla base.
 Support the foot (13) on the holes marked on the corner of the base. Fix it using screws 4,5x16 (14) (3 screws for foot). Repeat the operation on the other corners. The remaining feet should be placed centrally on the base.

M

Inserire i ripiani inclinati (7 e 8) sui reggipiani (15) inseriti precedentemente sui fianchi e tramezze, quindi riportare in posizione orizzontale il ripiani.
 Slip now inclined shelves (7 and 8) above the supports (15) previously inserted on sides and partitions, tilting between the sides and partitions in the area above the supports, then back in a horizontal position.

N

Se l'apertura/chiusura delle ante non è perfetta, è necessario agire con il cacciavite sulla vite posta al centro delle cerniere, avvitando e/o svitando leggermente. In relazione al senso di rotazione della vite sulla cerniera, l'anta si avvicina o allontana dal fianco del mobile.
 If the opening/closing of the doors is not perfect, it is necessary to act with a screwdriver on the screw in the center of the doors hinges, with short turn screwing/unscrewing. According to the direction with which turns the screw of the hinge, the door is approaching or farther away from their side of cabinet.

Scheda Prodotto / Product Sheet

PRODOTTO PRODUCT	COMPONENTI COMPONENTS	TIPOLOGIA E MATERIALI PER LA STRUTTURA TYPOLGY AND MATERIAL FOR THE STRUCTURE	TIPOLOGIA E MATERIALI DI RIVESTIMENTO SUPERFICI TYPOLGY AND COATING MATERIAL SURFACES	TIPOLOGIA E MATERIALI PER I BORDI TYPOLGY AND MATERIAL FOR THE EDGES
Mobile multiuso <i>Multiuse cabinet</i>	Fianchi e Tramezza <i>Sides and Partition Shelf</i>	Truciolare nobilitato <i>Engineered wood</i>	Carta impregnata come resine melaminiche <i>Paper impregnated with melanine resins</i>	Carta impregnata con resine termoplastiche e termoindurenti o PVC <i>Paper impregnated with thermoplastics and thermosetting resins or PVC</i>
	Top			
	Base			
	Ante <i>Doors</i>			
	Schiena <i>Backrest</i>	Pannello fibrolegnoso <i>Panel wood fiber</i>	Trattamento superficiale idrofobizzante con paraffina <i>Surface treatment hydrophobicizing with paraffin</i>	

ALTRE CARATTERISTICHE OTHER CHARACTERISTICS	USO USE	PULIZIA CLEANING	SMALTIMENTO DISPOSAL
Materiale di classe E1: bassa emissione di formaldeide. Questi pannelli possono essere utilizzati senza causare una concentrazione di equilibrio nell'aria della camera di prova (definita nella norma UNI EN 717-1) maggiore di 0,1 ppm, limite raccomandato all'Organizzazione Mondiale della Sanità per gli ambienti di vita e soggiorno. <i>Material class E1: low formaldehyde emissions. Class E1 panels can be used without causing an equilibrium concentration in the air in the test chamber (defined in the UNI EN 717-1) greater than 0.1 ppm, limit recommended by the World Health Organization for life and living environments.</i>	Mobile multiuso <i>Multiuse cabinet</i>	Utilizzare panno inumidito con alcool diluito o con prodotti per la pulizia delle superfici lavabili, purché privi di abrasivi e/o solventi. <i>Use cloth moistened with alcohol diluted or with cleaning products for the washable surfaces, if they are free of abrasives and/or solvents</i>	Al termine del ciclo di vita, il prodotto può essere conferito alla raccolta differenziata o speciali piattaforme RSU <i>At the end of the life cycle the product may be conferred on the differentiated collection or special platforms RSU</i>

ATTENZIONE

Se al momento dell'apertura della confezione dell'imballo si evidenziassero anomalie delle parti strutturali occorre contattare il fornitore prima del suo utilizzo.

WARNING

If at the time of the opening of the packaging, it yields anomalies of structural parts you need to contact the supplier before its use.

SARMOG s.r.l.

Via Pizzamiglia, 7
 42016 S.Girolamo di Guastalla (RE) - Italy

Tel +39 0522 228058
 Fax +39 0522 228442

Web www.sarmog.com
 E-mail info@sarmog.com

SARMOG
 L I F E S T Y L E H O M E