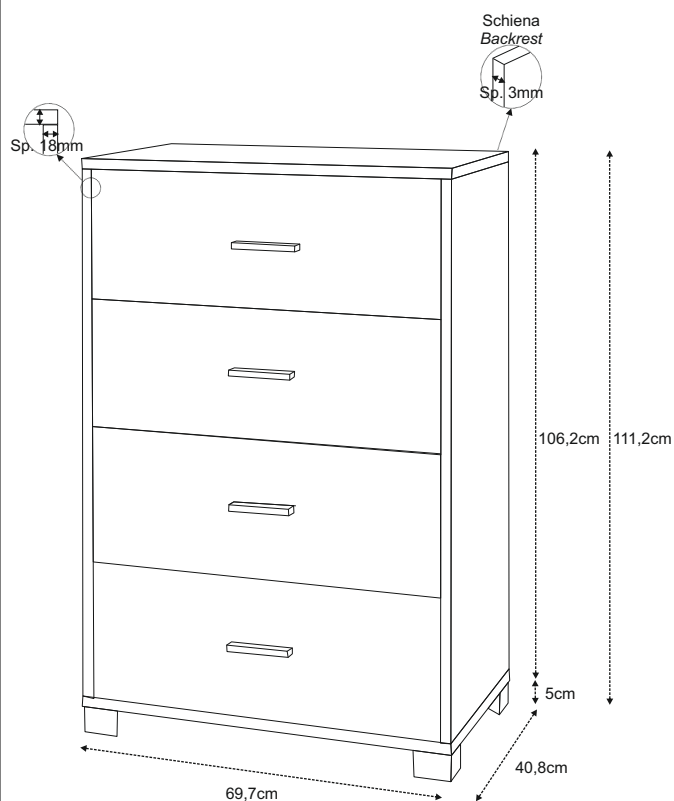
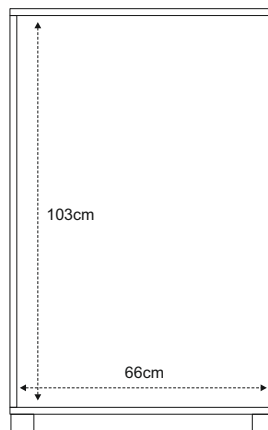


Misure / Measures



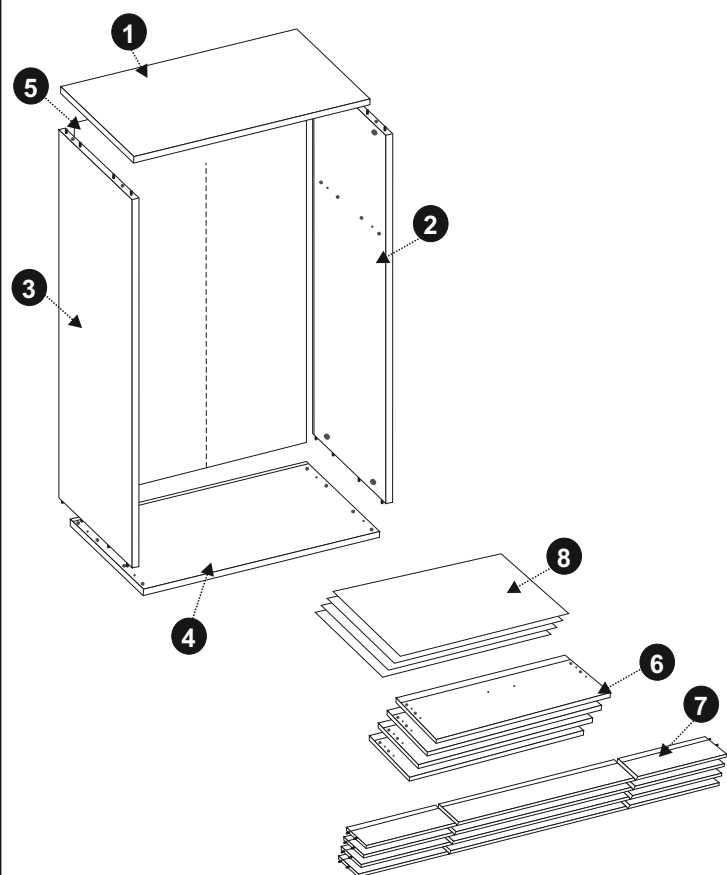
Dettagli / Details

- Struttura materiale in truciolare nobilitato
- Maniglie e piedini verniciati cromo satinato
- Guide cassetto in metallo
- Mobile in kit
- Material structure in engineered wood
- Chrome-plated feet and handles
- Metal drawer runners
- Kit furniture

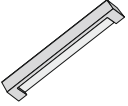

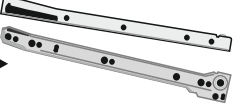

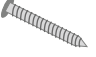
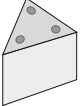







Utile cassetto
Usefull drawer
h.22 l.61 p.33cm

Componenti / Elements

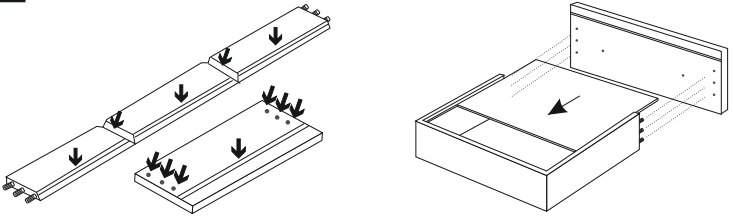


Pos.	Pezzi / Pcs	Descrizione / Description
1	1	Coperchio (697 x 408 x 18mm) Cover (697 x 408 x 18mm)
2	1	Fianco dx (1026 x 408 x 18mm) Rh Side (1026 x 408 x 18mm)
3	1	Fianco sx (1026 x 408 x 18mm) Lh Side (1026 x 408 x 18mm)
4	1	Base (697 x 408 x 18mm) Base (697 x 408 x 18mm)
5	1	Schiena (1043 x 676 x 3mm) Backrest (1043 x 676 x 3mm)
6	4	Davanti Cassetto (657 x 253 x 16mm) Front Drawer (657 x 253 x 16mm)
7	4	Sponda Cassetto (634 x 350 x 12mm) Structure Drawer (634 x 350 x 12mm)
8	4	Fondo Cassetto (620,5 x 351 x 3mm) Drawer Backrest (620,5 x 351 x 3mm)

Accessori / Equipment		Pos.	Pezzi / Pcs	Descrizione / Description
	9	4	Maniglia Handle	
		10	8	Vite 4x20 Screw 4x20
		11	4	Guide cassetto Drawer runners
		12	16	Vite 6,3x13 Screw 6,3x13
		13	24	Vite 3,5x20 Screw 3,5x20
		14	4	Piedi Feet
		15	4	Colla Glue
		16	4	Colla Glue
		17	8	Perno x Eccentrico Cam Bolt
		18	8	Eccentrico Cam th. 18
		19	8	Tappino coprieccentrico Cam covercap

Istruzioni di montaggio / Assembly Instructions

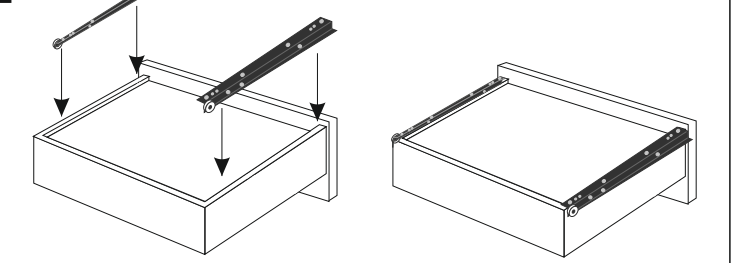
A



Distendere su un piano il davanti cassetto (6) e le sponde cassetto (7), ed applicare la colla (16) nei punti indicati. Chiudere le sponde sui fondi cassetto (8) con il lato colorato verso l'interno del cassetto, ed inserire i fianchi della sponda nel davanti.

Lay out the front drawer (6) and the structure (7), and apply the glue (16) where indicated. Close the structures on the drawer backrests (8) with the colored side facing the inside of the drawer. Insert the structure side on the front.

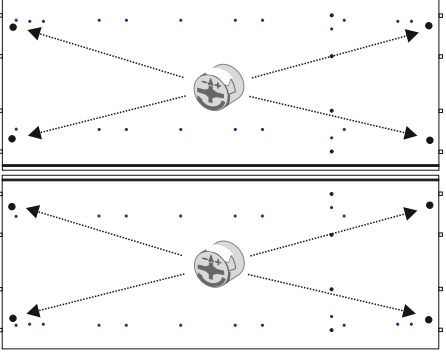
B



Capovolgere il cassetto e fissare le guide cassetto (11) sui bordi dx e sx sul fondo del cassetto con le viti 3,5x20 (13). Le guide vanno poste con le ruote rivolte verso l'esterno e retro del cassetto.

Flip the drawer and fasten the drawer runners (11) on the right and left edges on the bottom of the drawer with the screws 3,5x20 (13). The runners must be placed with the wheels pointing outwards and back of the drawer.

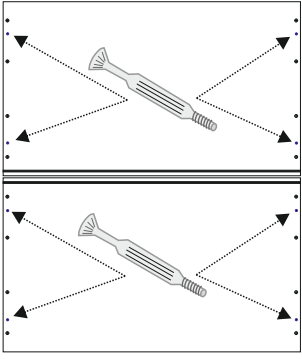
C



Inserire gli eccentrici (18) nei fori posti sui fianchi dx e sx (2 e 3), con la freccia rivolta verso il bordo più vicino.

Insert the cams (18) into the holes on the Rh and Lh sides (2 and 3), with the arrow pointing toward the nearest edge.

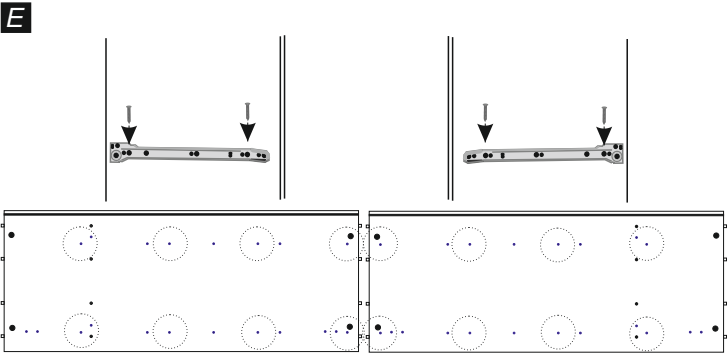
D



Avvitare i perni per eccentrico (17) nei fori su base (4) e coperchio (1). Avvitarli sino a fine corsa.

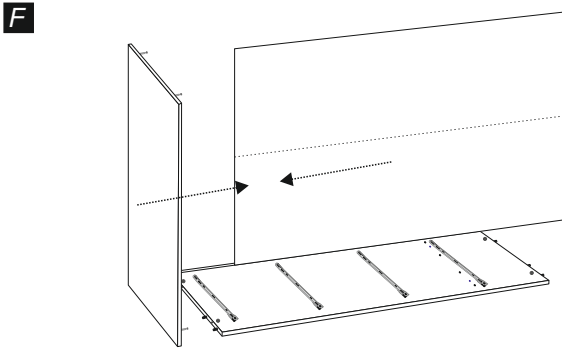
Screw the cam bolts (17) into the holes on the base (4) and the cover (1). Screw them up at the end of the stroke.

Istruzioni di montaggio / Assembly Instructions

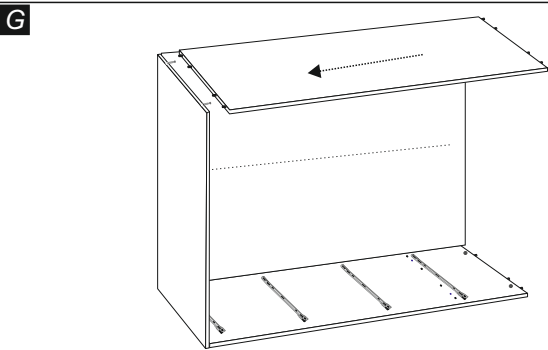


Fissare sui fianchi dx e sx (2 e 3) le guide cassetto (11) con le viti 6,3x13 (12).

Fix on the Rh and Lh sides (2 and 3) the drawer runners (11) with the screw 6,3x13 (12).

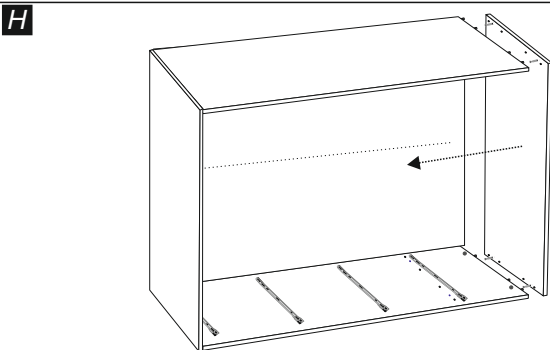


Appoggiare il fianco dx (2) su una superficie piana. Inserire la base (4) sul fianco, infilando i perni (17) nei rispettivi fori. Aprire la schiena pieghevole (5) ed inserirla facendola scorrere nella guida posta sul fianco.
Put the Rh side (2) on a flat surface. Insert the base (4) on the side by inserting it into the holes on the side with the cam bolts (17). Open the folding backrest (5) and insert by sliding it into the guide located on the side.

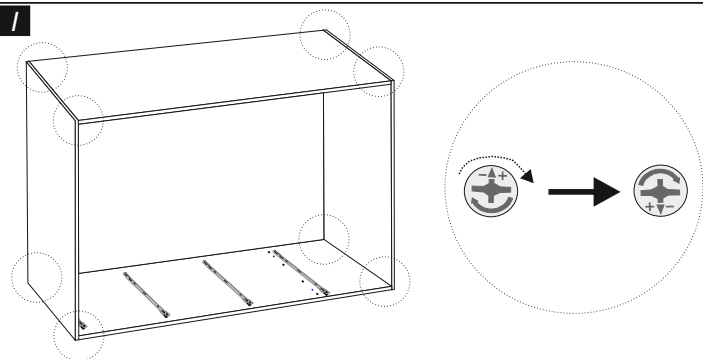


Inserire ora il fianco sx (3) facendolo scorrere sulla schiena nell'apposita guida.

Insert now the Lh side (3) by sliding it on the backrest into the guide.

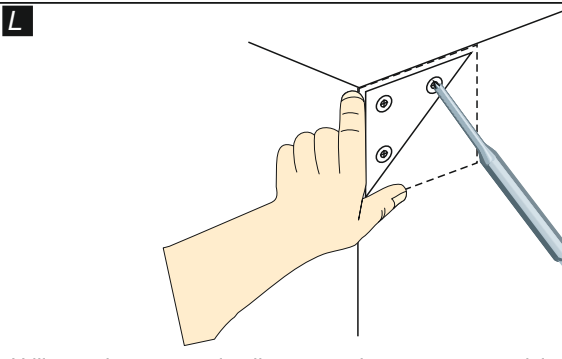


Chiudere il telaio così ottenuto con il coperchio (1) infilandolo nei rispettivi fori posti sui fianchi con i perni per eccentrico (17). **Attenzione: non rompere i bordi alle estremità della fresata.**
Close the frame thus obtained with the cover (1) by inserting the cam bolts (17) in the respective holes on the sides. **Warning: do not break the edges at the ends of the milled.**



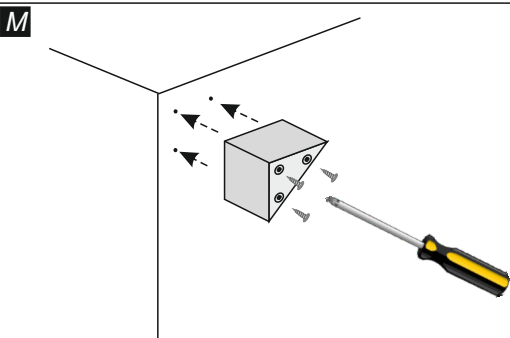
Ruotare ora in senso orario gli eccentrici (18) posti sui fianchi. Coprire quindi gli eccentrici con i tappini (19).

Turn the cams (18) located on the sides, in a clockwise direction. Cover now the cams with the caps (19).



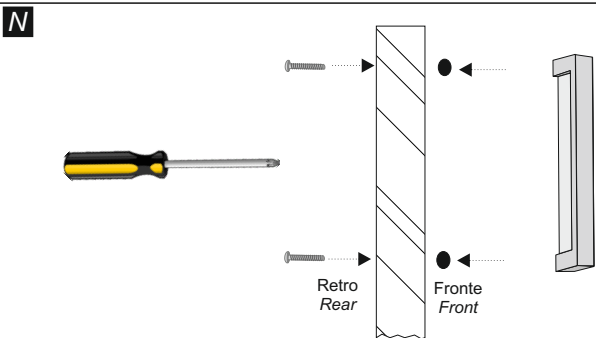
Utilizzare la sagoma ritagliata precedentemente e posizionarla su un angolo della base. Fare dei fori nei tre centri con un punteruolo per agevolare la penetrazione delle viti. Ripetere l'operazione sugli altri angoli.

Use the shape cropped previously and turning on the corners of the base flush with the sides. Mark the holes in the three centers with an awl to facilitate the penetration of the screws. Repeat the operation on the other corners.



Posizionare ora il piede (14) sui fori segnati sull'angolo della base. Fissare il piede con le viti 4,5x16 (15) (3 viti per piede). Ripetere l'operazione sugli altri angoli. I restanti piedi vanno inseriti centralmente sulla base.

Support the foot (14) on the holes marked on the corner of the base. Fix it using screws 4,5x16 (15) (3 screws for foot). Repeat the operation on the other corners. The remaining feet should be placed centrally on the base.



Fissare ora le maniglie (9) sui cassetti con le viti 4x20 (10).

Fix now the handles (9) on the drawers with the screws 4x20 (10).

Scheda Prodotto / Product Sheet

PRODOTTO PRODUCT	COMPONENTI COMPONENTS	TIPOLOGIA E MATERIALI PER LA STRUTTURA TPOLOGY AND MATERIAL FOR THE STRUCTURE	TIPOLOGIA E MATERIALI DI RIVESTIMENTO SUPERFICI TPOLOGY AND COATING MATERIAL SURFACES	TIPOLOGIA E MATERIALI PER I BORDI TPOLOGY AND MATERIAL FOR THE EDGES
Mobile multiuso <i>Multiuse cabinet</i>	Fianchi e Tramezza <i>Sides and Partition Shelf</i>	Truciolare nobilitato <i>Engineered wood</i>	Carta impregnata come resine melaminiche <i>Paper impregnated with melanine resins</i>	Carta impregnata con resine termoplastiche e termoindurenti o PVC <i>Paper impregnated with thermoplastics and thermosetting resins or PVC</i>
	Top			
	Base			
	Frontali <i>Front</i>			
	Schiena <i>Backrest</i>	Pannello fibrolegnoso <i>Panel wood fiber</i>	Trattamento superficiale idrofobizzante con paraffina <i>Surface treatment hydrophobicizing with paraffin</i>	

ALTRE CARATTERISTICHE OTHER CHARACTERISTICS	USO USE	PULIZIA CLEANING	SMALTIMENTO DISPOSAL
Materiale di classe E1: bassa emissione di formaldeide. Questi pannelli possono essere utilizzati senza causare una concentrazione di equilibrio nell'aria della camera di prova (definita nella norma UNI EN 717-1) maggiore di 0,1 ppm, limite raccomandato all'Organizzazione Mondiale della Sanità per gli ambienti di vita e soggiorno. <i>Material class E1: low formaldehyde emissions. Class E1 panels can be used without causing an equilibrium concentration in the air in the test chamber (defined in the UNI EN 717-1) greater than 0.1 ppm, limit recommended by the World Health Organization for life and living environments.</i>	Mobile multiuso <i>Multiuse cabinet</i>	Utilizzare panno inumidito con alcool diluito o con prodotti per la pulizia delle superfici lavabili, purché privi di abrasivi e/o solventi. <i>Use cloth moistened with alcohol diluted or with cleaning products for the washable surfaces, if they are free of abrasives and/or solvents</i>	Al termine del ciclo di vita, il prodotto può essere conferito alla raccolta differenziata o speciali piattaforme RSU <i>At the end of the life cycle the product may be conferred on the differentiated collection or special platforms RSU</i>

ATTENZIONE

Il mobile va appoggiato su superfici perfettamente piane ed addossato ad una parete. Per evitarne ribaltamenti accidentali va fissato ad una parete verticale stabile. Se al momento dell'apertura della confezione dell'imballo si evidenziassero anomalie delle parti strutturali occorre contattare il fornitore prima del suo utilizzo.

WARNING

The cabinet must be supported on surfaces perfectly flat and leaned against a wall. To avoid accidental overturning which should be fixed to a vertical wall stable. If at the time of the opening of the packaging, it yields anomalies of structural parts you need to contact the supplier before its use.



SARMOG s.r.l.

Via Pizzamiglia, 7
42016 S.Girolamo di Guastalla (RE) - Italy

Tel +39 0522 228058
Fax +39 0522 228442

Web www.sarmog.com
E-mail info@sarmog.com

SARMOG
L I F E S T Y L E H O M E