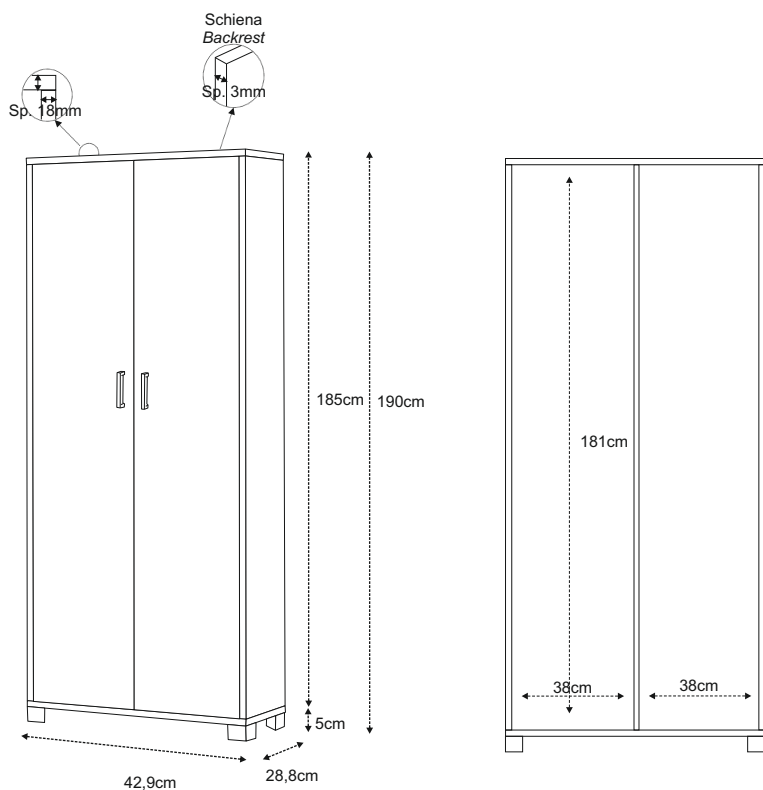
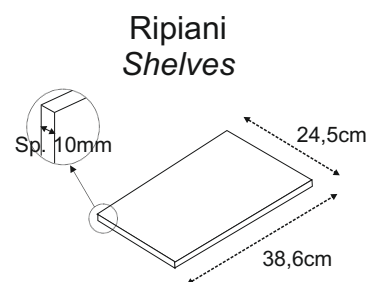


Misure / Measures

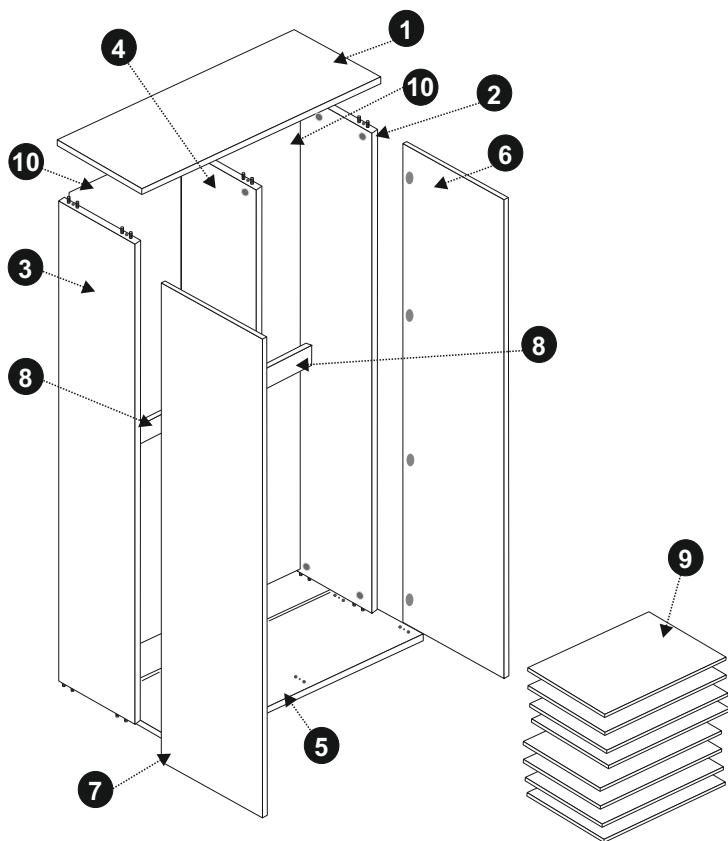


Dettagli / Details

- Struttura materiale in truciolare nobilitato
- Maniglie in alluminio
- Piedini verniciati cromo satinato
- Contiene: 8 ripiani regolabili in altezza
- Mobile in kit
- Material structure in engineered wood
- Aluminium handles
- Chrome-plated feet
- Inside: 8 adjustable shelves
- Kit furniture



Componenti / Elements



Pos.	Pezzi / Pcs	Descrizione / Description
1	1	Coperchio (829 x 288 x 18mm) Cover (829 x 288 x 18mm)
2	1	Fianco dx (1813 x 288 x 18mm) Rh Side (1813 x 288 x 18mm)
3	1	Fianco sx (1813 x 288 x 18mm) Lh Side (1813 x 288 x 18mm)
4	1	Tramezza Verticale (1813 x 267 x 16mm) Vertical Partition Side (1813 x 267 x 16mm)
5	1	Base (829 x 288 x 18mm) Base (829 x 288 x 18mm)
6	1	Anta dx (1808 x 392,5 x 16mm) Rh Door (1808 x 392,5 x 16mm)
7	1	Anta sx (1808 x 392,5 x 16mm) Lh Door (1808 x 392,5 x 16mm)
8	2	Tramezza Orizzontale (388 x 75 x 16mm) Horizontal Partition Side (388 x 75 x 16mm)
9	8	Ripiani (386 x 245 x 10mm) Shelves (386 x 245 x 10mm)
10	2	Schiena (1829 x 399 x 3mm) Backrest (1829 x 399 x 3mm)

Accessori / Equipment		Pos.	Pezzi / Pcs	Descrizione / Description
		11	8	Cerniere Hinges
		12	2	Maniglia Chrome-plated handle
		13	4	Vite 4x20 Screw 4x20
		14	4	Piedi Chrome-plated feet
		15	12	Vite TS 4,5x16 Screw TS 4,5x16
		16	8	Eccentrico sp.18 Cam th.18
		17	4	Eccentrico sp.16 Cam th.16
		18	12	Tappino D.17 per Eccentrico Cam Cover Cap D.17
		19	12	Perno x Eccentrico Cam Bolt
		20	4	Vite TS 7x50 Screw TS 7x50
		21	4	Tappino coprivite Screw Cover Cap
		22	38	Reggipiani Support shelves
		23	1	Fissaggio a parete Wall fixing equipment (a) 2 fischer / fischer (b) 2 viti / screws (c) 2 rondelle / washer (d) 2 distanziali / spacers

Istruzioni di montaggio / Assembly Instructions

A

Inserire gli eccentrici sp.18 (16) nei fori (in alto ed in basso) posti sui fianchi dx e sx (2 e 3). Inserire gli eccentrici sp.16 (17) nei fori (in alto ed in basso) posti sulla tramezza (4). Avvitare i perni per eccentrico (19) nei fori su base (5) e coperchio (1). Avvitarli sino a fine corsa.
Insert the cams th.18 (16) into the holes (top and low) on the Rh and Lh sides (2 e 3). Insert the cams th.16 (17) into the holes (top and low) on the partition (4). Screw the cam bolts (19) into the holes on the cover (1) and the base (5). Screw them up at the end of the stroke.

B

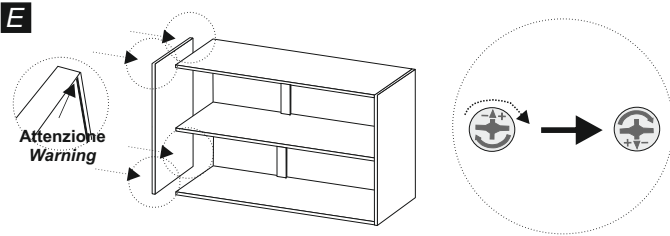
Appoggiare il fianco sx (3) su una superficie piana. Inserire la base (5) sul fianco, infilando i perni (19) nei rispettivi fori. Inserire ora una tramezza (8) sul fianco. Inserire ora una schiena (10) facendola scorrere nella guida posta sul fianco sx. **Attenzione: non rompere i bordi alle estremità della fresata sulla base (5).**
*Put the Lh side (3) on a flat surface. Insert the base (5) on the side by inserting it into the holes on the side with the cam bolts (19). Insert now one partition (8) on the side. Insert one backrest (10) by sliding in the guide located on the Lh side. **Warning: do not break the edges at the ends of the milled on the base (5).***

C

Inserire la tramezza (4) sulla schiena e zoccolo, infilando i perni della base (19) nei rispettivi fori posti sulla tramezza. Fissare la tramezza orizzontale (8) sulla tramezza verticale (4) con la vite 7x50 (20). Coprire quindi la vite con il tappino (21).
Insert the partition (4) on the backrest and the socket by inserting it the cam bolts (19) on the base into the holes on the partition shelf. Fix now the horizontal partition (8) on the vertical partition (4) with the screw 7x50 (20) and cover it with the cap (21).

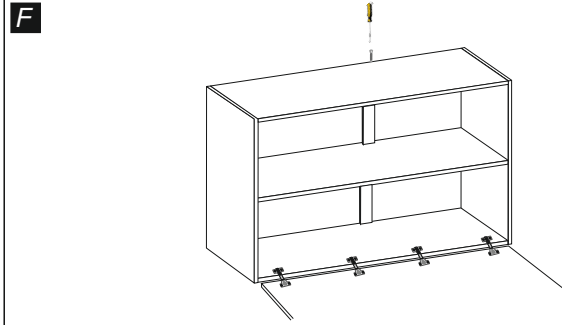
D

Inserire sopra la tramezza (4) la tramezza (8) e fissarla con la vite 7x50 (20), quindi coprirla con il tappino (21). Inserire ora la schiena rimanente (10) facendola scorrere sulla guida posta sulla tramezza (4). Inserire ora il fianco dx (2) sul telaio così ottenuto, facendo scorrere la schiena sulla guida posta sul fianco ed il perno della tramezza (8), inserendolo nei rispettivi perni posti sulla base. **Attenzione: non rompere i bordi alle estremità della fresata.**
*Enter above the partition (4) the remaining partition (8) and fix it with the screw 7x50 (20) and cover it with the cap (21). Insert now the remaining backrest (10) sliding it on guide located on the partition (4). Insert now the Rh side (2) on the frame thus obtained, by inserting the guide on the backrest and the pin on the partition (8), and inserting the pins located on the base. **Warning: do not break the edges at the ends of the milled.***



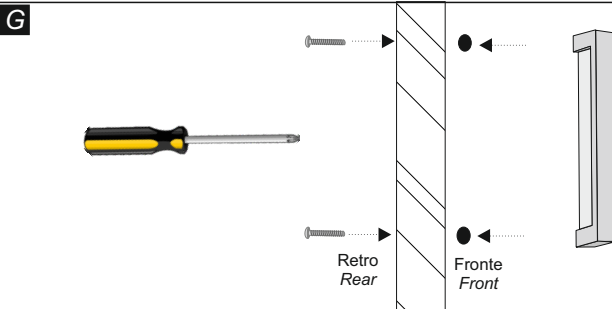
Chiudere il telaio così ottenuto con il coperchio (1), infilandolo nei rispettivi fori posti sui fianchi e sulla tramezza con i perni per eccentrico (19). **Attenzione: non rompere i bordi alle estremità della fresata.** Ruotare ora in senso orario gli eccentrici (16 e 17) posti sui fianchi e sulla tramezza. Coprire quindi gli eccentrici con i tappini (18).

*Close the frame thus obtained with the cover (1), by inserting the cam bolts (19) in the respective holes on the sides and the partition shelf. **Warning: do not break the edges at the ends of the milled.** Turn the cams (16 and 17) located on the sides and partition shelf, in a clockwise direction. Cover now the cams with the caps (18).*



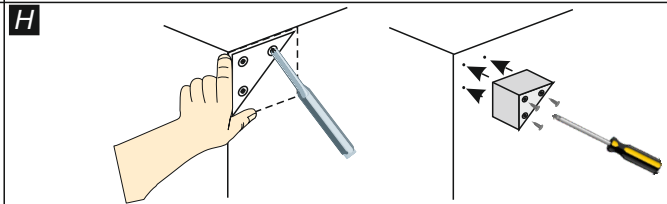
Fissare la tramezza (8) con la vite 7x50 (20) e coprirlo con il tappino (21). Posizionare l'anta (7) adiacente al fianco sx (3) con i fori delle cerniere ai rispettivi fori sul fianco. Inserire le cerniere (11) nei fori posti sull'anta e sul fianco ed avvitare come mostrato in figura.

Fix the partition (8) with the screw 7x50 (20) and cover it with the screw cap (21). Place the door (7) near the left side (3) with the hinges holes at the respective holes on the side. Insert the hinges (11) into the holes on the door and the screw them both on the door, as shown in the figure.



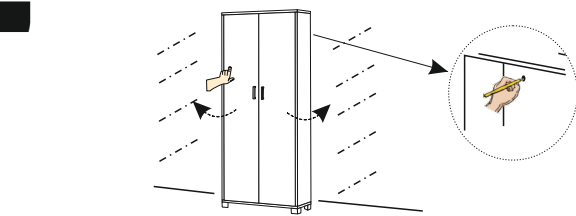
Fissare ora la maniglia (12) all'anta sx con le viti 4x20 (13). Fissare lo zoccolo (8) al fianco dx con la vite 7x50 (20) e coprirlo con il tappino coprivite (21). Capovolgere il mobile e ripetere le operazioni dei punti F e G: fissare l'anta dx e fissare la tramezza sul fianco dx.

Fix now the handle (12) to the Lh door with the screws 4x20 (13). Fix the socket (8) to the Rh side with the screw 7x50 (20) and cover it with the cap screw (21). Turn the cabinet and place it on the Rh side and repeat the steps F and G: fix the Rh door and the partition on the Rh side.



Utilizzare la sagoma ritagliata precedentemente e posizionarla su un angolo della base. Fare dei fori nei tre centri con un punteruolo per agevolare la penetrazione delle viti. Ripetere l'operazione sugli altri angoli. Posizionare ora il piede (14) sui fori segnati sull'angolo della base. Fissare il piede con le viti 4,5x16 (15) (3 viti per piede). Ripetere l'operazione sugli altri angoli con i restanti piedi.

Use the shape cropped previously and turning on the corners of the base flush with the sides. Mark the holes in the three centers with an awl to facilitate the penetration of the screws. Repeat the operation on the other corners. Support the foot (14) on the holes marked on the corner of the base. Fix it using screws 4,5x16 (15) (3 screws for foot). Repeat the operation on the other corners with the remaining feet.

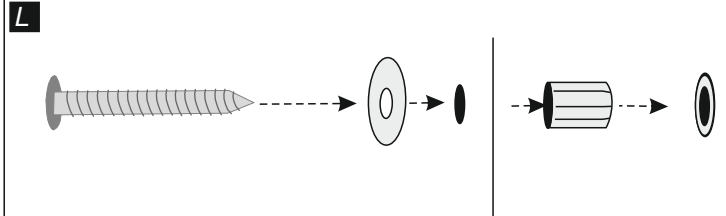


Posizionare ora il mobile in piedi e adiacente alla parete su cui si intende fissarlo. Aprire le ante ed effettuare 2 fori sulla schiena nel punto desiderato, quindi, con una matita segnare i fori della schiena sulla parete. **Attenzione: trattenere il mobile durante questa operazione onde evitarne la caduta.**

Rimuovere ora il mobile ed effettuare 2 fori da Ø 8, quindi inserirvi i fischer (23-a).

*Now position the cabinet vertically and adjacent to the wall on which you wish to fix it. Open the doors and make 2 holes on the back to the desired location, and then, with a pencil mark the holes on the back on the wall. **Attention: retain the cabinet during this operation to prevent it from falling down.***

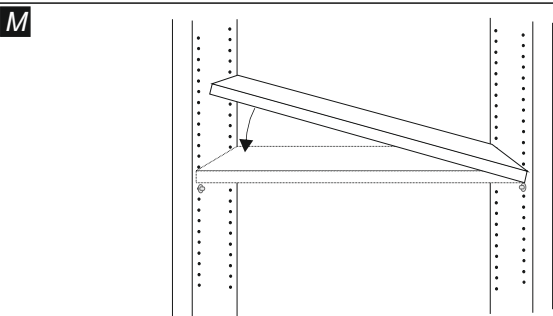
Now remove the cabinet and make 2 holes from Ø 8, and then insert the fischer (23-a).



Riposizionare il mobile adiacente alla parete ed, internamente all'anta, inserire la vite (23-b) nella rondella (23-c), e l'insieme nel foro sulla schiena, quindi sul retro, inserire la vite nel distanziale (23-d) ed inserirlo nel foro sul muro (stessa operazione con l'altro foro). Quindi fissare le viti alla parete. **Attenzione: trattenere il mobile durante questa operazione onde evitarne la caduta.**

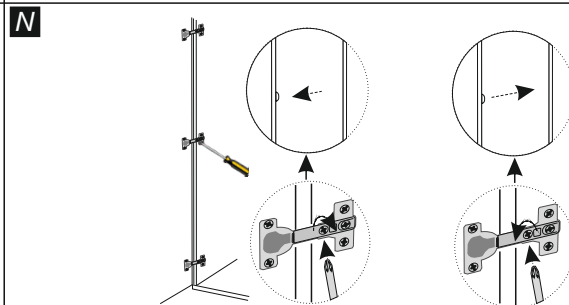
Reposition the cabinet adjacent to the wall and, inside the door, insert the screw (23-b) in the washer (23-c), and the set into the hole on the backrest, and then on the back, insert the screw into the spacer (23-d) and insert it into the hole on the wall (same operation with the other hole). Then fix the screws to the wall.

Attention: retain the cabinet during this operation so as to prevent it from falling.



Inserire il ripiano inclinato (9) sui reggipiani (22) inseriti precedentemente sui fianchi, quindi riportare in posizione orizzontale il ripiano.

Slip now inclined shelf (9) above the supports (22) previously inserted on sides, tilting between the sides in the area above the supports, then back in a horizontal position.



Se l'apertura/chiusura delle ante non è perfetta, è necessario agire con il cacciavite sulla vite posta al centro delle cerniere, avvitando e/o svitando leggermente. In relazione al senso di rotazione della vite sulla cerniera, l'anta si avvicina o allontana dal fianco del mobile.

If the opening/closing of the doors is not perfect, it is necessary to act with a screwdriver on the screw in the center of the doors hinges, with short turn screwing/unscrewing. According to the direction with which turns the screw of the hinge, the door is approaching or farther away from their side of cabinet.

Scheda Prodotto / Product Sheet

PRODOTTO PRODUCT	COMPONENTI COMPONENTS	TIPOLOGIA E MATERIALI PER LA STRUTTURA TPOLOGY AND MATERIAL FOR THE STRUCTURE	TIPOLOGIA E MATERIALI DI RIVESTIMENTO SUPERFICI TPOLOGY AND COATING MATERIAL SURFACES	TIPOLOGIA E MATERIALI PER I BORDI TPOLOGY AND MATERIAL FOR THE EDGES
Mobile multiuso <i>Multiuse cabinet</i>	Fianchi e Tramezza <i>Sides and Partition Shelf</i>	Truciolare nobilitato <i>Engineered wood</i>	Carta impregnata come resine melaminiche <i>Paper impregnated with melanine resins</i>	Carta impregnata con resine termoplastiche e termoindurenti o PVC <i>Paper impregnated with thermoplastics and thermosetting resins or PVC</i>
	Top			
	Base			
	Ante <i>Doors</i>			
	Schiena <i>Backrest</i>	Pannello fibrolegnoso <i>Panel wood fiber</i>	Trattamento superficiale idrofobizzante con paraffina <i>Surface treatment hydrophobicizing with paraffin</i>	

ALTRE CARATTERISTICHE OTHER CHARACTERISTICS	USO USE	PULIZIA CLEANING	SMALTIMENTO DISPOSAL
Materiale di classe E1: bassa emissione di formaldeide. Questi pannelli possono essere utilizzati senza causare una concentrazione di equilibrio nell'aria della camera di prova (definita nella norma UNI EN 717-1) maggiore di 0,1 ppm, limite raccomandato all'Organizzazione Mondiale della Sanità per gli ambienti di vita e soggiorno. <i>Material class E1: low formaldehyde emissions. Class E1 panels can be used without causing an equilibrium concentration in the air in the test chamber (defined in the UNI EN 717-1) greater than 0.1 ppm, limit recommended by the World Health Organization for life and living environments.</i>	Mobile multiuso <i>Multiuse cabinet</i>	Utilizzare panno inumidito con alcool diluito o con prodotti per la pulizia delle superfici lavabili, purché privi di abrasivi e/o solventi. <i>Use cloth moistened with alcohol diluted or with cleaning products for the washable surfaces, if they are free of abrasives and/or solvents</i>	Al termine del ciclo di vita, il prodotto può essere conferito alla raccolta differenziata o speciali piattaforme RSU <i>At the end of the life cycle the product may be conferred on the differentiated collection or special platforms RSU</i>

ATTENZIONE

Il mobile va appoggiato su superfici perfettamente piane ed addossato ad una parete. Per evitarne ribaltamenti accidentali va fissato ad una parete verticale stabile. Se al momento dell'apertura della confezione dell'imballo si evidenziassero anomalie delle parti strutturali occorre contattare il fornitore prima del suo utilizzo.

WARNING

The cabinet must be supported on surfaces perfectly flat and leaned against a wall. To avoid accidental overturning which should be fixed to a vertical wall stable. If at the time of the opening of the packaging, it yields anomalies of structural parts you need to contact the supplier before its use.



SARMOG s.r.l.

Via Pizzamiglia, 7
42016 S.Girolamo di Guastalla (RE) - Italy

Tel +39 0522 228058
Fax +39 0522 228442

Web www.sarmog.com
E-mail info@sarmog.com

SARMOG
L I F E S T Y L E H O M E