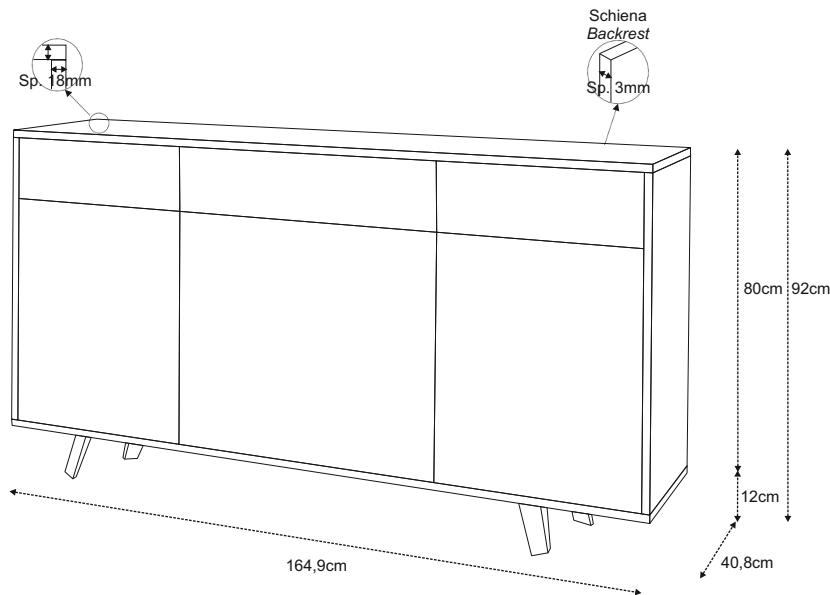
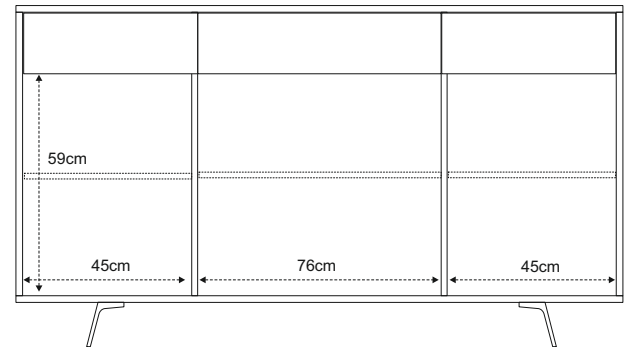


#### Misure / Measures

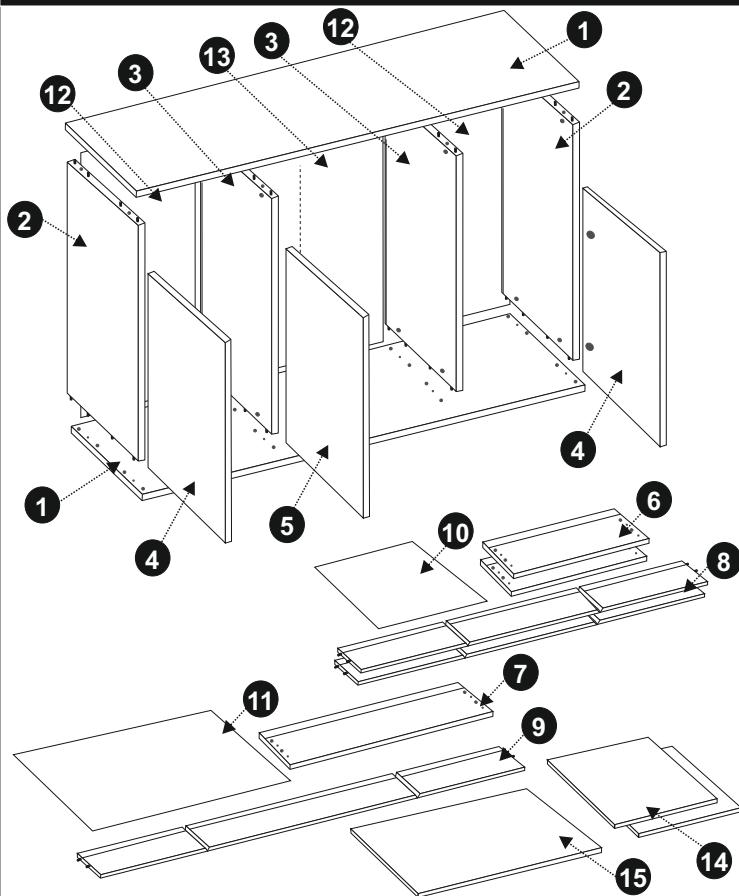


#### Dettagli / Details

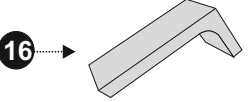

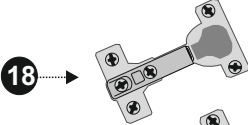
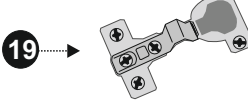
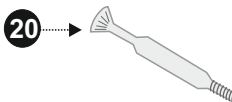

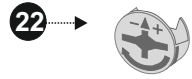


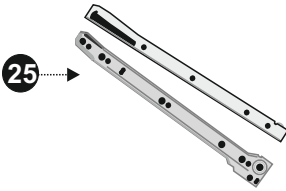



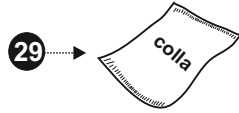

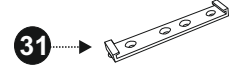
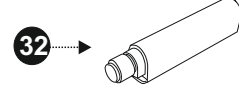
- Struttura materiale in truciolare nobilitato
- Piedini verniciati cromo satinato
- Push-pull
- Guide cassetto a rullo
- 3 ripiani regolabili
- Mobile in kit
- Material structure in engineered wood
- Chrome-plated feet
- Push-pull
- Roller slides drawer
- 3 adjustable shelves
- Kit furniture



#### Componenti / Elements

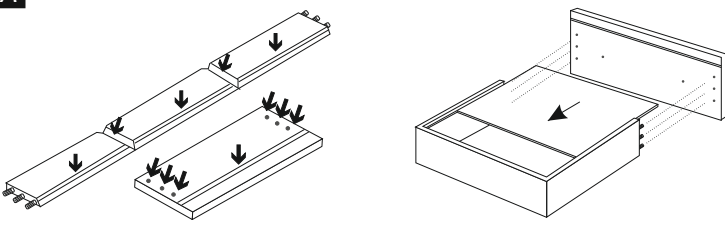


Pos.	Pezzi / Pcs	Descrizione / Description
1	1	Coperchio-Base / Cover-Base (1649 x 408 x 18mm)
2	2	Fianco dx/sx / Rh/Lh Side (766 x 408 x 18mm)
3	2	Tramezza / Partition (766 x 383 x 16mm)
4	2	Anta / Door (595 x 457 x 16mm)
5	1	Anta / Door (595 x 688 x 16mm)
6	2	Davanti Cassetto / Front Drawer (457 x 164 x 3mm)
7	1	Davanti Cassetto / Front Drawer (688 x 164 x 3mm)
8	2	Sponda Cass. / Structure Drawer (312 x 364 x 14mm)
9	1	Sponda Cass. / Structure Drawer (635 x 364 x 14mm)
10	2	Fondo Cassetto / Drawer Backrest (420 x 351 x 3mm)
11	1	Fondo Cassetto / Drawer Backrest (620 x 351 x 3mm)
12	2	Schiena / Backrest (472 x 782 x 3mm)
13	1	Schiena Piegh. / Folding Backrest (665 x 782 x 3mm)
14	2	Ripiano / Shelf (458 x 364 x 10mm)
15	1	Ripiano / Shelf (657 x 364 x 10mm)

Accessori / Equipment	Pos.	Pezzi / Pcs	Descrizione / Description
	16	5	Piedi - Feet
	17	20	Vite TS 3x16 - Screw TS 3x16
	18	2	Cerniera a collo dritto - Full overlay hinge
	19	4	Cerniera a collo alto - Insert hinge
	20	16	Perno per Eccentrico - Cam bolt
	21	8	Eccentrico sp.18 - Cam Th 18
	22	8	Eccentrico sp 16 - Cam Th 16
	23	16	Tappino coprieccentrico - Cam covercap
	24	12	Reppiani - Support shelves
	25	3	Guide cassetto - Drawer runners
	26	4	Vite Euro 6,3x13 - Screw Euro 6,3x13
	27	8	Vite Euro 6,3x9 - Screw Euro 6,3x9
	28	18	Vite TS 3,5x20 - Screw TS 3,5x20
	29	3	Colla - Glue
	30	8	Vite Euro 6,3x9 - Screw Euro 6,3x9
	31	6	Piastra per Push-pull - Push-pull plate
	32	6	Push-pull - Screw-on Push Latch

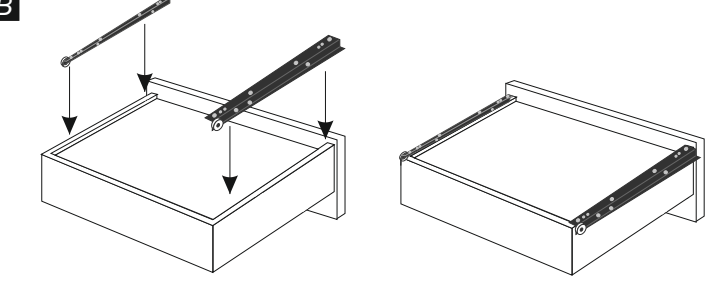
### Istruzioni di montaggio / Assembly Instructions

**A**



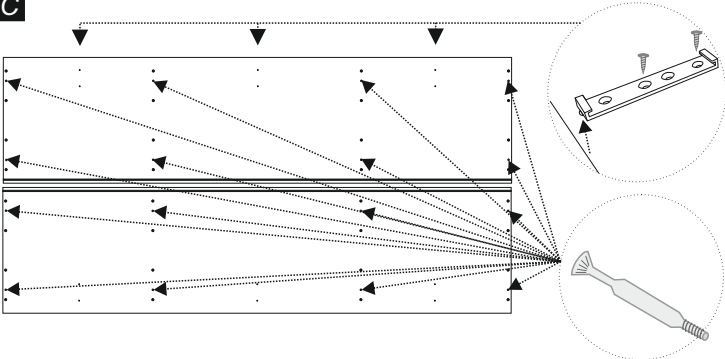
Distendere su un piano i davanti cassetto (6) e le sponde cassetto (8), ed applicare la colla (29) nei punti indicati. Chiudere le sponde sui fondi cassetto (10) con il lato colorato verso l'interno del cassetto, ed inserire i fianchi della sponda nel davanti. Ripetere la medesima operazione con il davanti cassetto (7), la sponda (9) ed il fondo (11).  
 Lay out the fronts drawer (6) and the structures (8), and apply the glue (29) where indicated. Close the structures on the drawer backrests (10) with the colored side facing the inside of the drawer. Insert the structure side on the front. Repeat this operation with the front (7), structure (9) and the backrest (11).

**B**



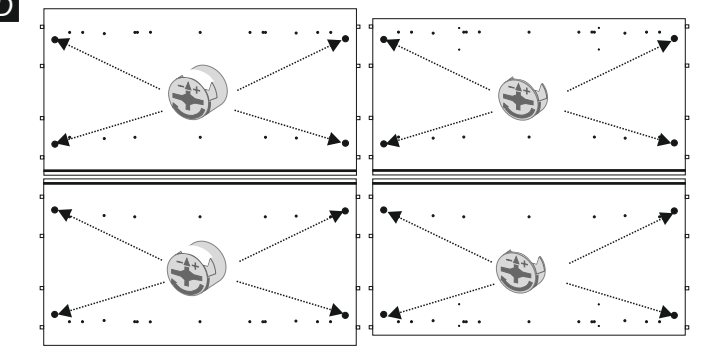
Capovolgere i cassetti e fissare le guide cassetto (25) sui bordi dx e sx sul fondo del cassetto con le viti 3,5x20 (28). Le guide vanno poste con le ruote rivolte verso l'esterno e retro del cassetto.  
 Flip the drawers and fasten the drawer runners (25) on the right and left edges on the bottom of the drawer with the screws 3,5x20 (28). The runners must be placed with the wheels pointing outwards and back of the drawer.

**C**

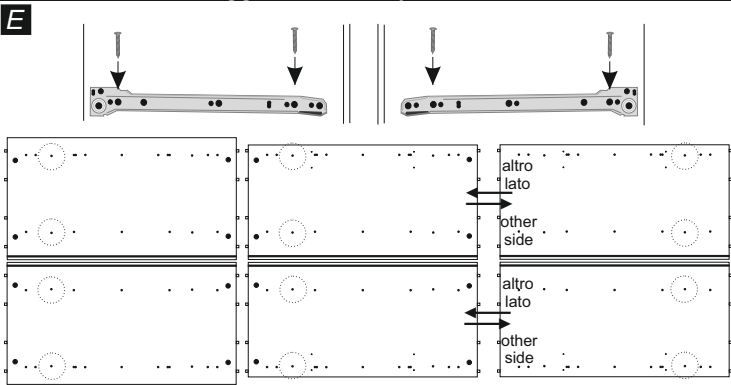


Avvitare i perni per eccentrico (20) nei fori su base e coperchio (1). Avvitarli sino a fine corsa. Fissare le piastre (31) sul coperchio (1) con le viti 3x12 (30). Attenzione che la freccia sia orientata verso il bordo del coperchio.  
 Screw the cam bolts (20) into the holes on the base and cover (1). Screw them up a t the end of the stroke. Fix the push-pull plates (31) with the screws 3x12 (30). Make sure that the arrow points toward the edge of the top.

**D**

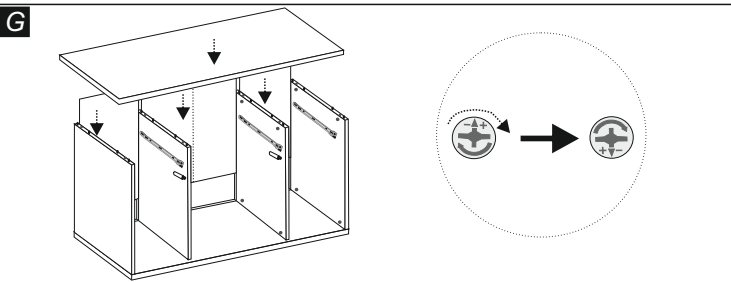


Inserire gli eccentrici sp. 18 (21) nei fori posti sui fianchi dx e sx (2) e gli eccentrici sp. 16 (22) sulle tramezze (3), con la freccia rivolta verso il bordo più vicino.  
 Insert the cams th. 18 (21) into the holes on the Rh and Lh sides (2) and the cams th. 16 (22) into the holes on the partition sides (3), with the arrow pointing toward the nearest edge.



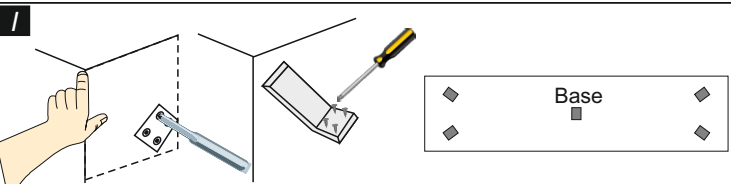
Fissare le guide cassetto (25) sui fianchi (2) con le viti 6,3x13 (26); sulle tramezze (3) con le viti 6,3x9 (27).

Fix on the drawer runners (25) on sides (2) with screws 6,3x13 (26); on the partitions (3) with screws 6,3x9 (27).



Appoggiare la base (1) su una superficie piana. Inserire le tramezze (3) ed i fianchi (2), infilando i perni (20) nei rispettivi fori. Aprire la schiena pieghevole (13). Inserire le schiene (12 e 13) sulla base (1), facendole scorrere nelle apposite guide poste su fianchi (2) e tramezze (3). Chiudere con il coperchio (1). Ruotare in senso orario gli eccentrici (21 e 22) e coprirli con i tappini (23).

Put the base (1) on a flat surface. Insert the partitions (3) and the sides (2), by inserting it into the holes with the cam bolts (20). Open the folding backrest (13). Insert the backrests (12 and 13) on the base (1), by sliding them into the guides on sides (2) and partitions (3). Close the frame with the cover (1). Turn the cams (21 and 22), in a clockwise direction. Cover now the cams with the caps (23).

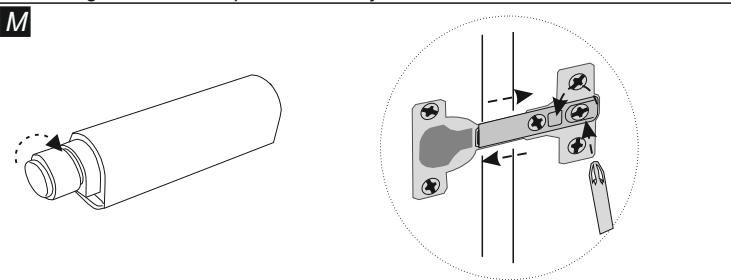


**I piedi possono essere fissati sulla base nella posizione che desiderate.**

Utilizzare la sagoma ritagliata precedentemente e posizionarla su un angolo della base. Fare dei fori nei centri con un punteruolo per agevolare la penetrazione delle viti. Ripetere l'operazione sugli altri angoli. Posizionare ora il piede (16) sui fori segnati sull'angolo della base. Fissare il piede con le viti 3x16 (17) (4 viti per piede). Ripetere l'operazione sugli altri angoli. Il restante piedi va fissato centralmente sulla base.

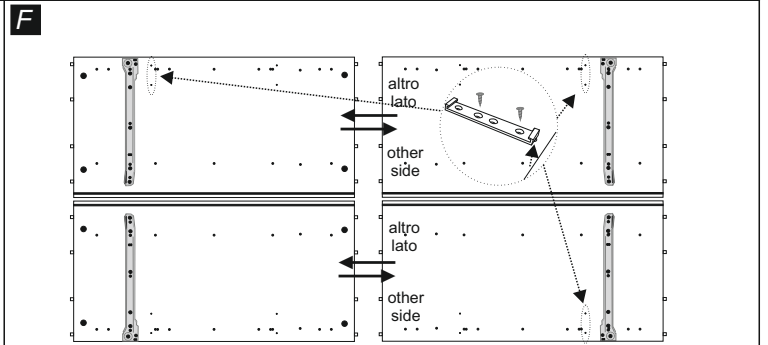
**You can fix the feet on the base at the positions that you prefer.**

Use the shape cropped previously and turning on the corners of the base flush with the sides. Mark the holes in the centers with an awl to facilitate the penetration of the screws. Repeat the operation on the other corners. Support the foot (16) on the holes marked on the corner of the base. Fix it using screws 3x16 (17) (4 screws for foot). Repeat the operation on the other corners. The remaining foot should be placed centrally on the base.



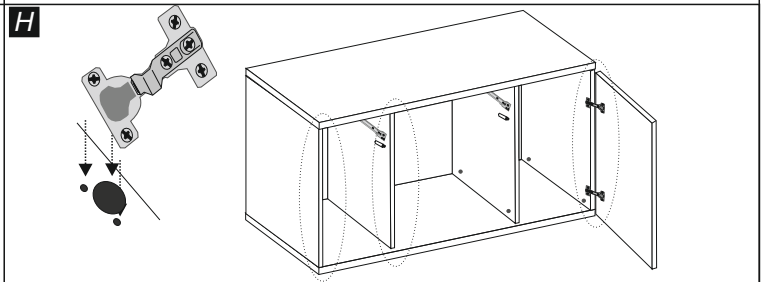
Chiudere cassetti ed ante e verificare che tutti i frontali siano allineati. Eventualmente agire sui push-pull, avvitando o svitando il supporto per regolarne l'apertura. Per spostare le ante verso l'esterno o l'interno del mobile, allentare/gire sulla vite indicata in figura e spostare leggermente la cerniera verso l'interno o l'esterno.

Close drawers and doors and check that all fronts are aligned. If necessary, act on the screw-on push, screwing or unscrewing the support to adjust its opening. To move the doors towards the outside or inside of the cabinet, loosen the screw indicated on the figure and move the hinge slightly inwards or outwards.



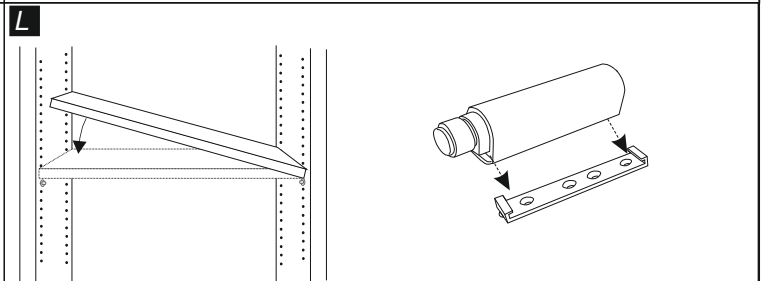
Fissare le piastre (31) sulle tramezze (3) con le viti 3x12 (30). Attenzione che la freccia sia orientata verso il bordo del coperchio.

Fix the push-pull plates (31) on partitions (3) with the screws 3x12 (30). Make sure that the arrow points toward the edge of the top.



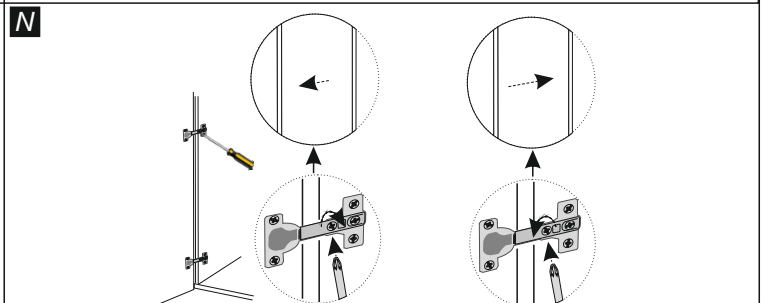
Fissare le cerniere a collo alto (19) sulle ante (4). Fissare le cerniere a collo dritto (18) sull'anta (5). Posizionare quindi l'anta (4) adiacente al fianco e fissare la cerniera nei rispettivi fori posti sul fianco. Ripetere l'operazione con l'altra anta (4). Fissare ora l'anta (3) alla tramezza.

Fix the insert hinges (19) on the doors (4). Fix the full overlay hinges (18) on the door (5). Place now the door (4) near the side with the hinges holes at the respective holes on the side. Insert and fix the hinges (19) into the holes on the side. Repeat this operation with the other door (4). Fix now the door (5) on the partition (3).



Posizionare in piedi il mobile. Inserire i cassetti. Inserire i ripiani inclinati (14 e 15) sui reggipiani (24) inseriti precedentemente sui fianchi e tramezze, quindi riportare in posizione orizzontale i ripiani. Aprire i cassetti e le ante, ed inserire i push-pull (32) facendoli scorrere nelle guide poste sulle piastre (31).

Put in a vertical position the unit. Insert the drawers. Slip now inclined shelves (14 e 15) above the supports (24) previously inserted on sides and partitions, tilting between the sides in the area above the supports, then back in a horizontal position. Open the drawers and the doors, and insert the screw-on push latch (32) by sliding them into the guides placed on the plates (31).



Se l'apertura/chiusura delle ante non è perfetta, è necessario agire con il cacciavite sulla vite posta al centro delle cerniere, avvitando e/o svitando leggermente. In relazione al senso di rotazione della vite sulla cerniera, l'anta si avvicina o allontana dal fianco del mobile.

If the opening/closing of the doors is not perfect, it is necessary to act with a screwdriver on the screw in the center of the doors hinges, with short turn screwing/unscrewing. According to the direction with which turns the screw of the hinge, the door is approaching or farther away from their side of cabinet.

Scheda Prodotto / Product Sheet

<b>PRODOTTO</b> <b>PRODUCT</b>	<b>COMPONENTI</b> <b>COMPONENTS</b>	<b>TIPOLOGIA E MATERIALI PER LA STRUTTURA</b> <b>TYPOLGY AND MATERIAL FOR THE STRUCTURE</b>	<b>TIPOLOGIA E MATERIALI DI RIVESTIMENTO SUPERFICI</b> <b>TYPOLGY AND COATING MATERIAL SURFACES</b>	<b>TIPOLOGIA E MATERIALI PER I BORDI</b> <b>TYPOLGY AND MATERIAL FOR THE EDGES</b>
Mobile multiuso <i>Multiuse cabinet</i>	Fianchi e Tramezza <i>Sides and Partition Shelf</i>	Truciolare nobilitato <i>Engineered wood</i>	Carta impregnata come resine melaminiche <i>Paper impregnated with melanine resins</i>	Carta impregnata con resine termoplastiche e termoindurenti o ABS <i>Paper impregnated with thermoplastics and thermosetting resins or ABS</i>
	Top			
	Base			
	Frontali <i>Front</i>			
	Schiena <i>Backrest</i>	Pannello fibrolegnoso <i>Panel wood fiber</i>	Trattamento superficiale idrofobizzante con paraffina <i>Surface treatment hydrophobicizing with paraffin</i>	

<b>ALTRE CARATTERISTICHE</b> <b>OTHER CHARACTERISTICS</b>	<b>USO</b> <b>USE</b>	<b>PULIZIA</b> <b>CLEANING</b>	<b>SMALTIMENTO</b> <b>DISPOSAL</b>
<p>Materiale di classe E1: bassa emissione di formaldeide. Questi pannelli possono essere utilizzati senza causare una concentrazione di equilibrio nell'aria della camera di prova (definita nella norma UNI EN 717-1) maggiore di 0,1 ppm, limite raccomandato all'Organizzazione Mondiale della Sanità per gli ambienti di vita e soggiorno.</p> <p><i>Material class E1: low formaldehyde emissions. Class E1 panels can be used without causing an equilibrium concentration in the air in the test chamber (defined in the UNI EN 717-1) greater than 0.1 ppm, limit recommended by the World Health Organization for life and living environments.</i></p>	<p>Mobile multiuso <i>Multiuse cabinet</i></p>	<p>Utilizzare panno inumidito con alcool diluito o con prodotti per la pulizia delle superfici lavabili, purché privi di abrasivi e/o solventi.</p> <p><i>Use cloth moistened with alcohol diluted or with cleaning products for the washable surfaces, if they are free of abrasives and/or solvents</i></p>	<p>Al termine del ciclo di vita, il prodotto può essere conferito alla raccolta differenziata o speciali piattaforme RSU</p> <p><i>At the end of the life cycle the product may be conferred on the differentiated collection or special platforms RSU</i></p>

**ATTENZIONE**

Il mobile va appoggiato su superfici perfettamente piane ed addossato ad una parete. Per evitarne ribaltamenti accidentali va fissato ad una parete verticale stabile. Se al momento dell'apertura della confezione dell'imballo si evidenziassero anomalie delle parti strutturali occorre contattare il fornitore prima del suo utilizzo.

**WARNING**

The cabinet must be supported on surfaces perfectly flat and leaned against a wall. To avoid accidental overturning which should be fixed to a vertical wall stable. If at the time of the opening of the packaging, it yields anomalies of structural parts you need to contact the supplier before its use.



SARMOG s.r.l.

Via Pizzamiglia, 7  
42016 S.Girolamo di Guastalla (RE) - Italy

Tel +39 0522 228058  
Fax +39 0522 228442

Web www.sarmog.com  
E-mail info@sarmog.com

**SARMOG**  
L I F E S T Y L E H O M E