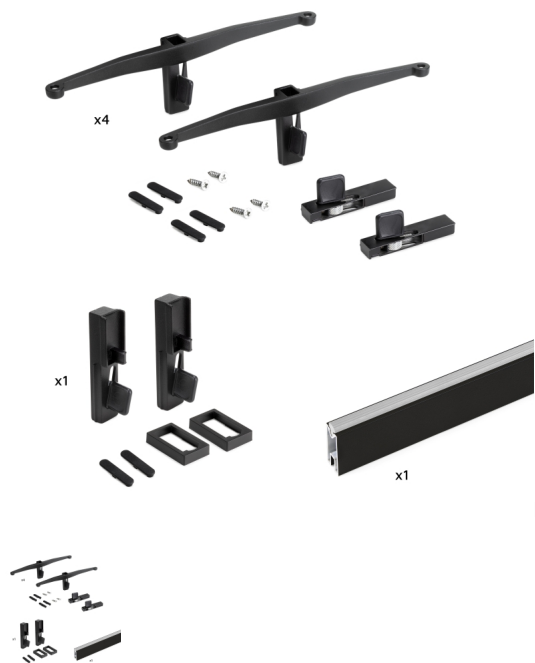
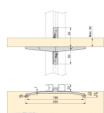


Emuca Kit Zero di supporti per mensole in legno e barra appendiabiti, Nero testurizzato



Emuca Kit Zero di supporti per mensole in legno e barra appendiabiti, Nero testurizzato



Kit staffe per struttura modulare Zero. Si compone di 4 set di staffe per mensole in legno, 1 set di staffe per barra e una barra per appendere da 1 m. Include

Valutazione: Nessuna valutazione

Prezzo

Prezzo base, tasse incluse 151,64 €

Prezzo con sconto 105,65 €

Prezzo di vendita 128,89 €

Prezzo di vendita, tasse escluse 128,40 €

Sconto -22,75 €

Ammontare IVA 23,24 €

Di solito spedito in 3-5 giorni

[Fai una domanda su questo prodotto](#)

Descrizione

Kit staffe per struttura modulare Zero. Si compone di 4 set di staffe per mensole in legno, 1 set di staffe per barra e una barra per appendere da 1 m. Include tutti gli accessori per il montaggio sul profilo.

Profili e accessori Zero per scaffalature modulari. I profili sono realizzati in alluminio, e gli accessori di giunzione e i supporti in zamak, il tutto in **finitura di vernice nera testurizzata (RAL 9005)**. Grazie alla sua semplicità e al suo design, si può adattare velocemente il sistema Zero a qualsiasi tipologia di ambiente: casa, cabine armadio, ufficio e negozi. Si possono combinare diversi elementi per creare la tua composizione ideale: mensole in legno o vetro, moduli o piccoli contenitori e barre appendiabiti. Il sistema Zero si caratterizza per la sua facilità di montaggio, poiché **non è necessario utilizzare alcun attrezzo per la regolazione**. Regola e posiziona i ripiani senza dover smontare nulla e senza attrezzi speciali. Grande capacità di carico poiché può supportare **più di 100 Kg per ripiano / modulo**. Inoltre, con il suo innovativo sistema di fissaggio Zero, la sua forza di serraggio aumenta all'aumentare del peso che sostiene. Il fissaggio del profilo può essere effettuato mediante diverse forme di montaggio, **fissaggio a parete, pavimento o soffitto o combinazioni di entrambi**.

I componenti del sistema Zero comprendono tutti gli accessori necessari per il montaggio.

Contenuto:

4 set di supporto in legno, 1 set di supporto per barra, 1 barra da 1 m, 16 viti Ø3,5x16, 2 coperture per tubi, 18 copri accessori e istruzioni di montaggio

Dimensioni: 5x8,5x120

Peso: 3,15 Kg

Formato: 1 UN

Taglia: -

Colore: Nero testurizzato

Materiale: Zama, Tecnoplastica

[ISTRUZIONI PER IL MONTAGGIO](#)

Recensioni

Nessuna recensione disponibile per questo prodotto.