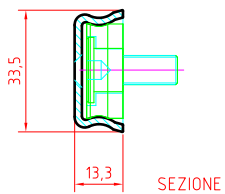
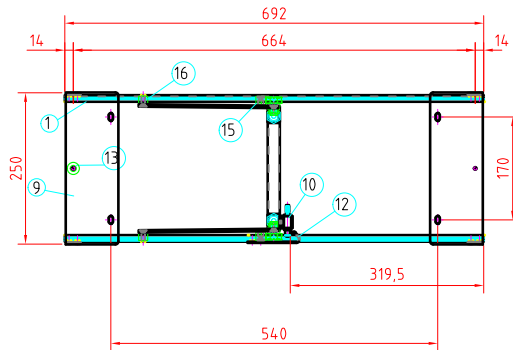




VISTA LATERALE TELAIO CHIUSO



| Posiz. | Descrizione | Q.tà |
|--------|---|------|
| 16 | BOCCOLA PLASTICA ROTAZIONE ASTA MOVIMENTAZIONE | 2 |
| 15 | BLOCCETTO FINECORSIA MOVIMENTAZIONE (VEDI NOTA) | 2 |
| 14 | PERNO FILETTATO FISSAGGIO RUOTA | 2 |
| 13 | MAGNETE C/FORO SVASATO ITALFIT Ø20 H10 C/FORO Ø5 SVASATO | 1 |
| 12 | PIASTRA FINECORSIA | 1 |
| 11 | PIEDINO REGOLABILE CON VITE M8 | 2 |
| 10 | CRICCHETTO A MOLLA | 2 |
| 9 | PIASTRA PIEG.A"U" SUPER. X CALAMITA IN LAM. DEC. SP. 40/102 | 1 |
| 8 | ASTA MOVIMENTAZIONE SX/DX IN LAM DEC. SP. 40/10 | 2 |
| 7 | SUPPORTO IN PLASTICA PER PIEDINO REGOLABILE E PER RUOTA | 4 |
| 6 | TRAVERSO SUPERIORE IN TUBO QUADRO 20x15 | 1 |
| 5 | TRAVERSO INFERIORE IN TUBO QUADRO 20x15 | 1 |
| 4 | MONTANTE DX IN TUBO QUADRO FE DEC. 20x20x1,5 CON FORI | 2 |
| 3 | MONTANTE SX IN TUBO QUADRO FE DEC. 20x20x1,5 CON FORI | 1 |
| 2 | | 1 |
| 1 | BORDINO FORATO L=692 | 2 |

| | | | | | |
|---|----------|------|-------|--|--|
| 4 | | | | | |
| 3 | | | | | |
| 2 | | | | | |
| 1 | | | | | |
| Rif. | Modifica | Data | Firma | | |
|  | | | | Denominazione: CONSOLE... ECONOMICA (TECNOWOOD) Denominazione: ASSIEME SOSTEGNO PIEGHEVOLE PER GUIDE CONSOLE ALLUNGABILE Finitura: VERNICIATO | |
| | | | | Data: 25/01/18 Firma: A.Zorzetto Scale:  Codice: CONSOLE.048-052 Dis. N.: 010 | |