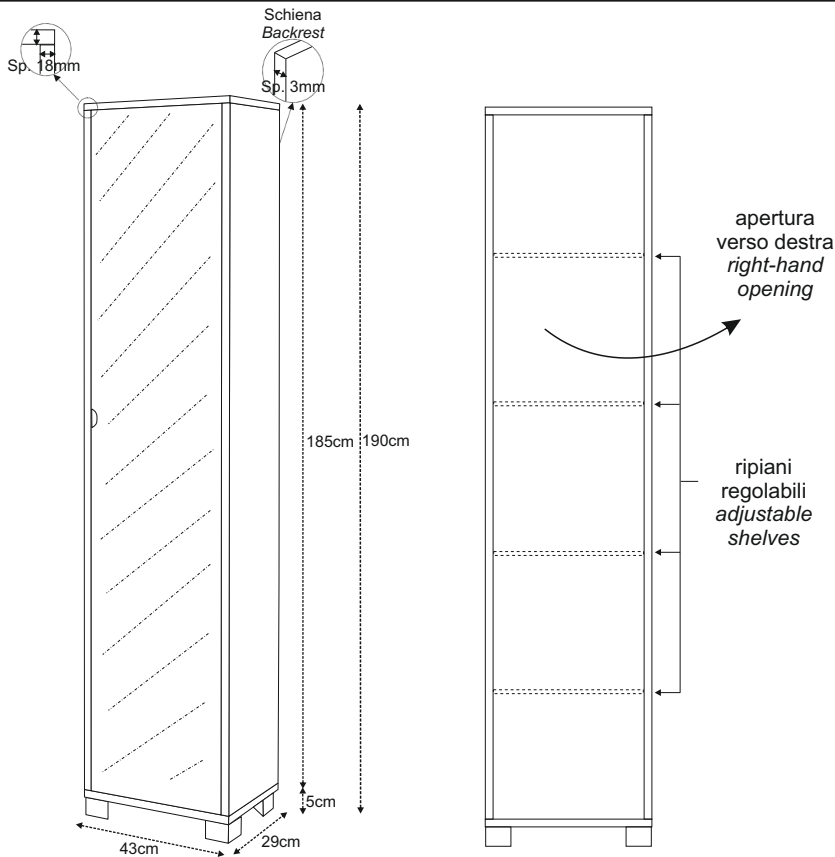
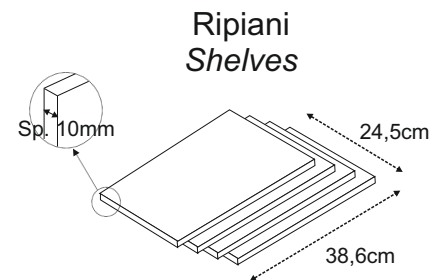


Misure / Measures



Dettagli / Details

- Struttura materiale in truciolare nobilitato
- Maniglia in alluminio
- Piedini verniciati cromo satinato
- Contiene: 4 ripiani regolabili in altezza
- Mobile in kit
- *Material structure in engineered wood*
- *Aluminium handle*
- *Chrome-plated feet*
- *Inside: 4 adjustable shelves*
- *Kit furniture*

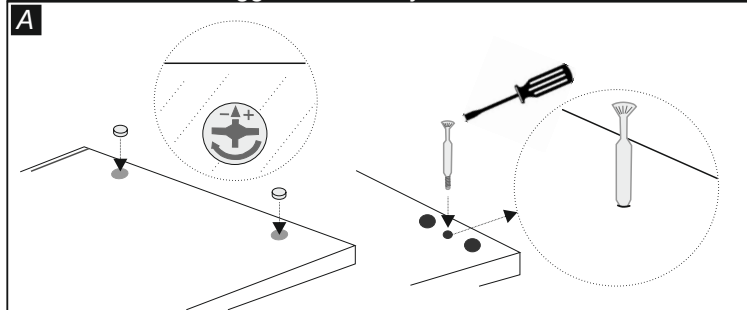


Componenti / Elements

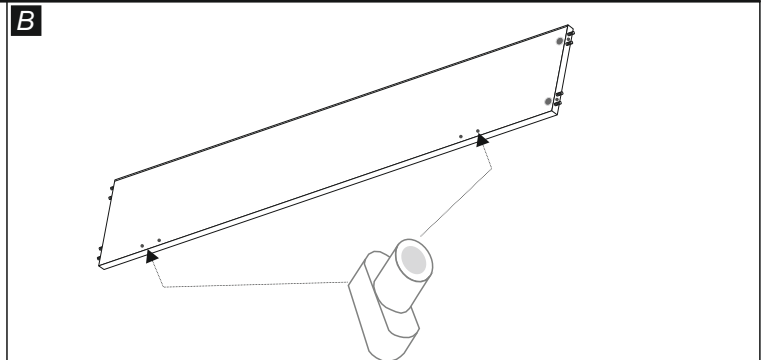
Componenti / Elements	Pos.	Pezzi / Pcs	Descrizione / Description
	1	1	Coperchio (425 x 288 x 18mm) Cover (425 x 288 x 18mm)
	2	1	Fianco dx (1813 x 288 x 18mm) Rh Side (1813 x 288 x 18mm)
	3	1	Fianco sx (1813 x 288 x 18mm) Lh Side (1813 x 288 x 18mm)
	4	1	Anta specchio (1808 x 382 x 17mm) Mirror Door (1808 x 382 x 17mm)
	5	1	Base (425 x 288 x 18mm) Base (425 x 288 x 18mm)
	6	1	Tramezza (388 x 75 x 16mm) Partition Shelf (388 x 75 x 16mm)
	7	4	Ripiani (386 x 245 x 10mm) Shelves (386 x 245 x 10mm)
	8	1	Schiena (1829 x 404 x 3mm) Backrest (1829 x 404 x 3mm)

Accessori / Equipment		Pos.	Pezzi / Pcs	Descrizione / Description
9		9	4	Cerniere Hinges
10		10	1	Maniglia in alluminio Aluminium handle
11		11	4	Piedi Chrome-plated feet
12		12	2	Ferma porta LockDoor
13		13	8	Fissaggio a parete Wall fixing equipment
14		14	8	Perno per Eccentrico Cam Bolt
15		15	8	Eccentrico Cam
16		16	8	Tappino D.17 per Eccentrico Cam Cover Cap D.17
17		17	18	Reggipiani Support shelves
18		18	2	Tappino coprivite Screw Cover Cap
19		19	2	Vite TS Brugola 7x50 zincata Allen screw TS 7x50 galvanized
20		20	12	Vite TS 4,5x16 Screw TS 4,5x16
21		21	2	Vite TS 3x12 Screw TS 3x12

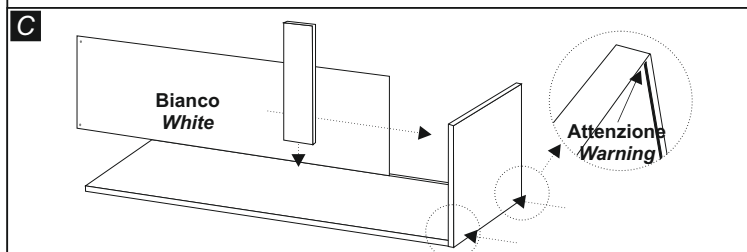
Istruzioni di montaggio / Assembly Instructions



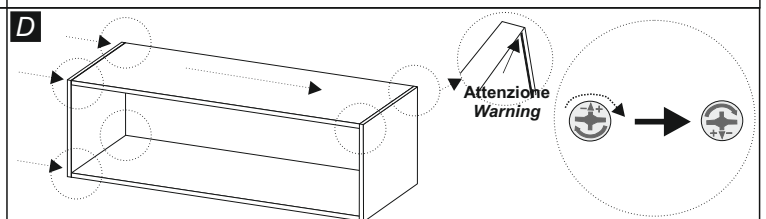
Inserire gli eccentrici (15) nei fori (in alto ed in basso) posti sui fianchi dx e sx (2 e 3). Avvitare i perni per eccentrico (14) nei fori sul coperchio (1) e sulla base (5). Avvitarli sino a fine corsa.
 Insert the cams (15) into the holes (top and low) on the Rh and Lh sides (2 e 3). Screw the cam bolts (14) into the holes on the cover (1) and the base (5). Screw them up at the end of the stroke.



Appoggiare il fianco sx (3) su una superficie piana ed inserire negli appositi fori i ferma porta (12).
 Put the Lh side (3) on a flat surface and insert the door stop (12) in the appropriate holes.

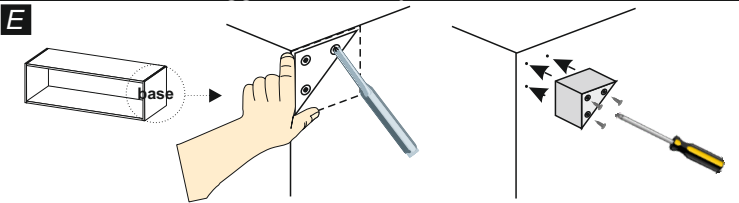


Inserire la base (5) sul fianco (3) infilando i perni (14) nei rispettivi fori. Inserire ora la schiena (8) facendola scorrere nella guida posta sul fianco. I fori sulla schiena devono essere rivolti verso il coperchio. **Attenzione: non rompere i bordi all'estremità della fresata sulla base.** Inserire ora la tramezza (6) nei fori posti sul fianco.
 Insert the base (5) on Lh side (3) by inserting it into the holes on the side with the cam bolts (14). Insert the backrest (8) by sliding in the guide located on the left side (3). The holes on the backrest should be toward the top. **Warning: do not break the edges at the ends of the milled on the base (5).** Insert now the partition shelf (6) on the holes in the Lh side.

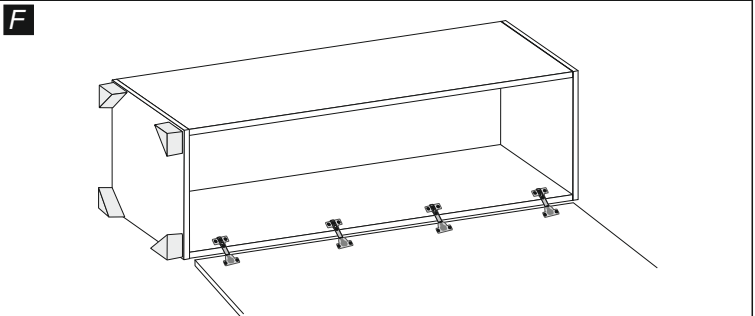


Inserire sopra il fianco dx (2) sul telaio così ottenuto, facendo scorrere la schiena sulla guida posta sul fianco ed il perno della tramezza (6), inserendolo nei rispettivi perni posti sulla base. Chiudere il tutto con il coperchio (1), infilandolo sui due fianchi con i perni per eccentrico (14). **Attenzione: non rompere i bordi alle estremità della fresata.** Ruotare in senso orario gli eccentrici (15) posti sui fianchi. Coprire gli eccentrici (15) con i tappini (16).
 Enter above the right side (2) on the frame thus obtained, by inserting the guide on the backrest and the pin on the partition shelf (6), and inserting the pins located on the base. Close the whole with the cover (1), by threading laterally on the two sides with the cam bolts (14). **Warning: do not break the edges at the ends of the milled.** Turn the cams (15) located on the sides, in a clockwise direction. Cover the cams (15) with the appropriate caps (16).

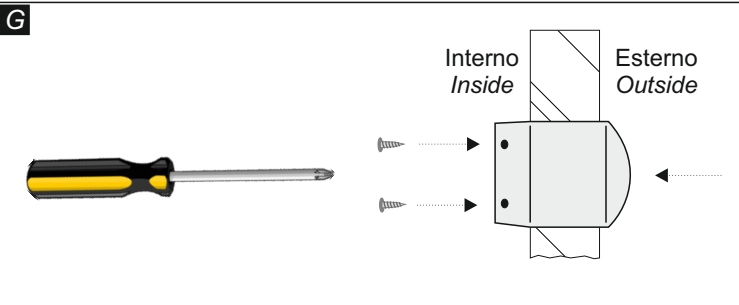
Istruzioni di montaggio / Assembly Instructions



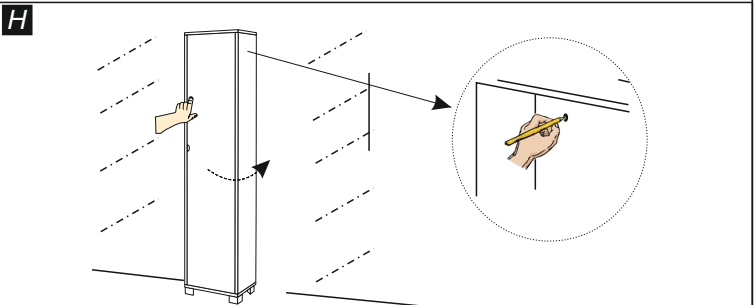
Utilizzare la sagoma ritagliata precedentemente e posizionarla su un angolo della base. Fare dei fori nei tre centri con un punteruolo per agevolare la penetrazione delle viti. Ripetere l'operazione sugli altri angoli. **ATTENZIONE: agire sulla base, non sul top.** Posizionare ora il piede (11) sui fori segnati sull'angolo della base. Fissare il piede con le viti 4,5x16 (20) (3 viti per piede). Ripetere l'operazione sugli altri angoli con i restanti piedi.
 Use the shape cropped previously and turning on the corners of the base flush with the sides. Mark the holes in the three centers with an awl to facilitate the penetration of the screws. Repeat the operation on the other corners. **WARNING: act on the base, not on the top.** Support the foot (11) on the holes marked on the corner of the base. Fix it using screws 4,5x16 (20) (3 screws for foot). Repeat the operation on the other corners with the remaining feet.



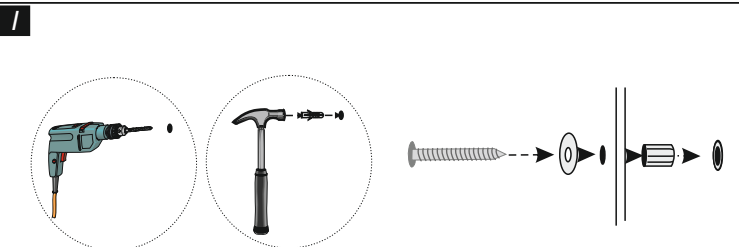
Ruotare il mobile sul fianco dx (2). Fissare la tramezza (6) con la vite 7x50 (19). Posizionare l'anta (4) adiacente al fianco dx (2) con i fori delle cerniere ai rispettivi fori sul fianco. Inserire le cerniere (9) nei fori posti sull'anta e sul fianco ed avvitare come mostrato in figura.
 Turn the cabinet and place it on the right side (2). Fix the partition shelf (6) with the screw 7x50 (19). Place the door (4) near the right side (2) with the hinges at the respective holes on the side. Insert the hinges (9) into the holes on the door and the screw them both on the door, as shown in the figure.



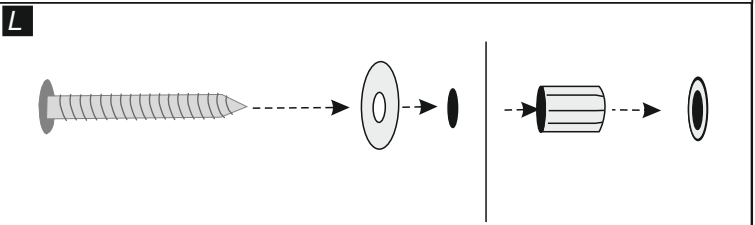
Fissare ora la maniglia (10) all'anta con le viti 3x12 (21).
 Fix now the handle (10) to the door with the screws 3x12 (21).



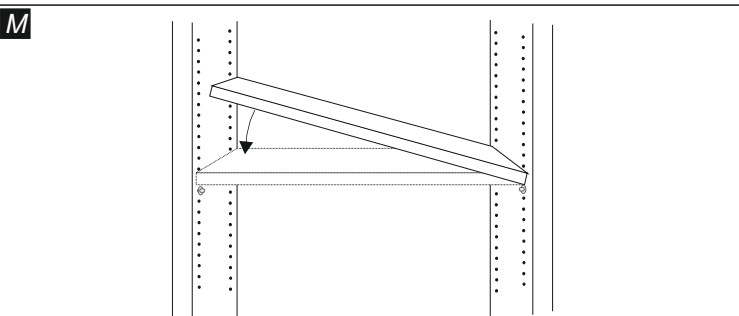
Posizionare ora il mobile in piedi e adiacente alla parete su cui si intende fissarlo. Aprire l'anta ed effettuare 2 fori sulla schiena nel punto desiderato, quindi, con una matita segnare i fori della schiena sulla parete. **Attenzione: trattenere il mobile durante questa operazione onde evitarne la caduta.**
 Now position the cabinet vertically and adjacent to the wall on which you wish to fix it. Open the door and make 2 holes on the back to the desired location, and then, with a pencil mark the holes on the back on the wall. **Attention: retain the cabinet during this operation to prevent it from falling down.**



Rimuovere ora il mobile ed effettuare 2 fori da Ø 8, quindi inserirvi i fischer (13-a).
 Now remove the cabinet and make 2 holes from Ø 8, and then insert the fischer (13-a).

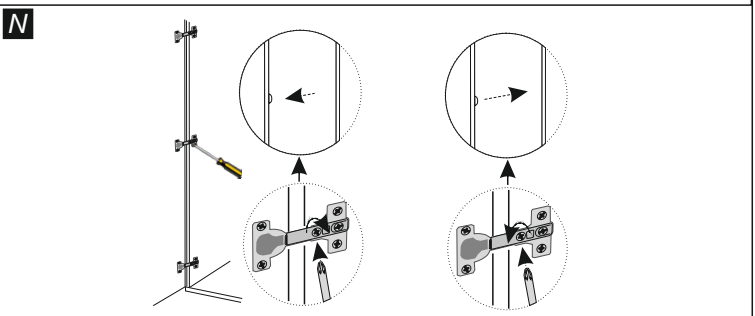


Riposizionare il mobile adiacente alla parete ed, internamente all'anta, inserire la vite (13-b) nella rondella (13-c), e l'insieme nel foro sulla schiena, quindi sul retro, inserire la vite nel distanziale (13-d) ed inserirlo nel foro sul muro (stessa operazione con l'altro foro). Quindi fissare le viti alla parete. **Attenzione: trattenere il mobile durante questa operazione onde evitarne la caduta.**
 Reposition the cabinet adjacent to the wall and, inside the door, insert the screw (13-b) in the washer (13-c), and the set into the hole on the backrest, and then on the back, insert the screw into the spacer (13-d) and insert it into the hole on the wall (same operation with the other hole). Then fix the screws to the wall. **Attention: retain the cabinet during this operation so as to prevent it from falling.**



Inserire il ripiano inclinato (7) sui reggipiani (17) inseriti precedentemente sui fianchi, quindi riportare in posizione orizzontale il ripiano.

Slip now inclined shelf (7) above the supports (17) previously inserted on sides, tilting between the sides in the area above the supports, then back in a horizontal position.



Se l'apertura/chiusura delle ante non è perfetta, è necessario agire con il cacciavite sulla vite posta al centro delle cerniere, avvitando e/o svitando leggermente. In relazione al senso di rotazione della vite sulla cerniera, l'anta si avvicina o allontana dal fianco del mobile.
 If the opening/closing of the doors is not perfect, it is necessary to act with a screwdriver on the screw in the center of the doors hinges, with short turn screwing/unscrewing. According to the direction with which turns the screw of the hinge, the door is approaching or farther away from their side of cabinet.

Scheda Prodotto / Product Sheet

PRODOTTO PRODUCT	COMPONENTI COMPONENTS	TIPOLOGIA E MATERIALI PER LA STRUTTURA TYPOLGY AND MATERIAL FOR THE STRUCTURE	TIPOLOGIA E MATERIALI DI RIVESTIMENTO SUPERFICI TYPOLGY AND COATING MATERIAL SURFACES	TIPOLOGIA E MATERIALI PER I BORDI TYPOLGY AND MATERIAL FOR THE EDGES
Mobile multiuso <i>Multiuse Cabinet</i>	Fianchi <i>Sides</i>	Truciolare nobilitato <i>Engineered wood</i>	Carta impregnata come resine melaminiche <i>Paper impregnated with melanine resins</i>	Carta impregnata con resine termoplastiche e termoindurenti o PVC <i>Paper impregnated with thermoplastics and thermosetting resins or PVC</i>
	Top e Base			
	Zoccolo e Ripiani <i>Socket and Shelves</i>			
	Anta <i>Door</i>			
		Specchio <i>Mirror</i>		
	Schiena <i>Backrest</i>	Pannello fibrolegnoso <i>Panel wood fiber</i>	Trattamento superficiale idrofobizzante con paraffina <i>Surface treatment hydrophobicizing with paraffin</i>	

ALTRE CARATTERISTICHE OTHER CHARACTERISTICS	USO USE	PULIZIA CLEANING	SMALTIMENTO DISPOSAL
Materiale di classe E1: bassa emissione di formaldeide. Questi pannelli possono essere utilizzati senza causare una concentrazione di equilibrio nell'aria della camera di prova (definita nella norma UNI EN 717-1) maggiore di 0,1 ppm, limite raccomandato all'Organizzazione Mondiale della Sanità per gli ambienti di vita e soggiorno. <i>Material class E1: low formaldehyde emissions. Class E1 panels can be used without causing an equilibrium concentration in the air in the test chamber (defined in the UNI EN 717-1) greater than 0.1 ppm, limit recommended by the World Health Organization for life and living environments.</i>	Mobile multiuso <i>Multiuse cabinet</i>	Utilizzare panno inumidito con alcool diluito o con prodotti per la pulizia delle superfici lavabili, purché privi di abrasivi e/o solventi. <i>Use cloth moistened with alcohol diluted or with cleaning products for the washable surfaces, if they are free of abrasives and/or solvents</i>	Al termine del ciclo di vita, il prodotto può essere conferito alla raccolta differenziata o speciali piattaforme RSU <i>At the end of the life cycle the product may be conferred on the differentiated collection or special platforms RSU</i>

ATTENZIONE

Il mobile va appoggiato su superfici perfettamente piane ed addossato ad una parete. Per evitarne ribaltamenti accidentali va fissato ad una parete verticale stabile. Se al momento dell'apertura della confezione dell'imballo si evidenziassero anomalie delle parti strutturali occorre contattare il fornitore prima del suo utilizzo.

WARNING

The cabinet must be supported on surfaces perfectly flat and leaned against a wall. To avoid accidental overturning which should be fixed to a vertical wall stable. If at the time of the opening of the packaging, it yields anomalies of structural parts you need to contact the supplier before its use.



SARMOG s.r.l.

Via Pizzamiglia, 7
 42016 S.Girolamo di Guastalla (RE) - Italy

Tel +39 0522 228058
 Fax +39 0522 228442

Web www.sarmog.com
 E-mail info@sarmog.com

SARMOG
 L I F E S T Y L E H O M E