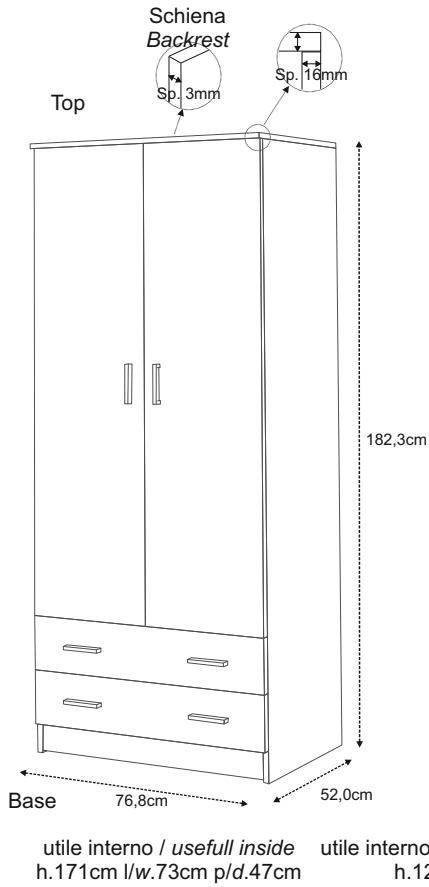
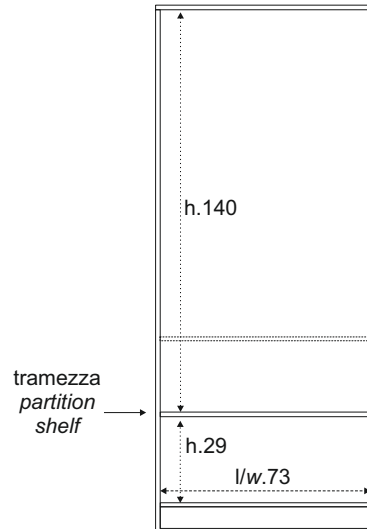


Misure / Measures

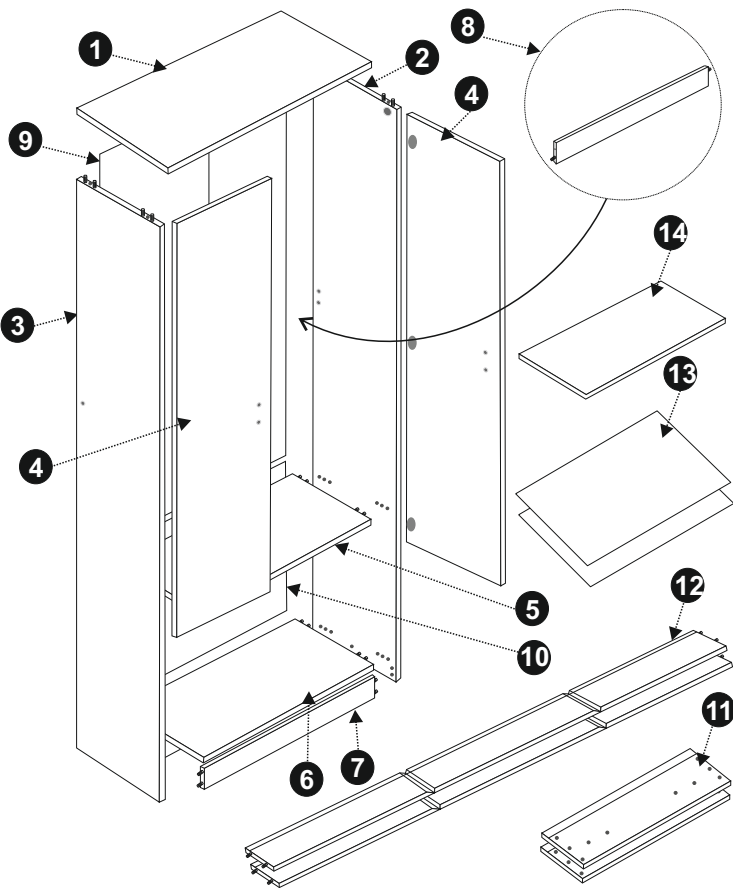


Dettagli / Details

- Struttura materiale in truciolare nobilitato
- Maniglie verniciate cromo satinato
- Contiene 1 barra porta abiti ed 1 ripiano
- Mobile in kit
- Material structure in engineered wood
- Handles painted satin-finish chrome
- 1 clothes-hanger bar and 1 shelf
- Kit furniture



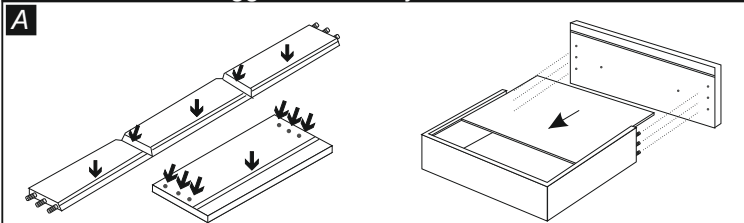
Componenti / Elements



Pos.	Pz / Pcs	Descrizione / Description
1	1	Coperchio (768 x 520 x 16mm) - Cover
2	1	Fianco dx (1806 x 495 x 16mm) - Rh Side
3	1	Fianco sx (1806 x 495 x 16mm) - Lh Side
4	2	Anta dx/sx (1396 x 378 x 16mm) - Rh/Lh Door
5	1	Tramezza (735 x 494,5 x 16mm) - Partition Shelf
6	1	Base (735 x 494,5 x 14mm) - Base
7	2	Zoccolo (733 x 81 x 16mm) - Socket
8	1	Tirante (733 x 75 x 16mm) - Tie Rod
9	1	Sch.Pieghevole (1405 x 745 x 3mm) - Folding Backrest
10	1	Schiena (310 x 745 x 3mm) - Backrest
11	2	Davanti Cassetto (761 x 157 x 16mm) - Front Drawer
12	2	Sponda Cassetto (730 x 430 x 120mm) - Shore Drawer
13	2	Fondo Cassetto (718 x 420 x 3mm) - Drawer Backrest
14	1	Ripiano (731 x 454 x 14mm) - Shelf

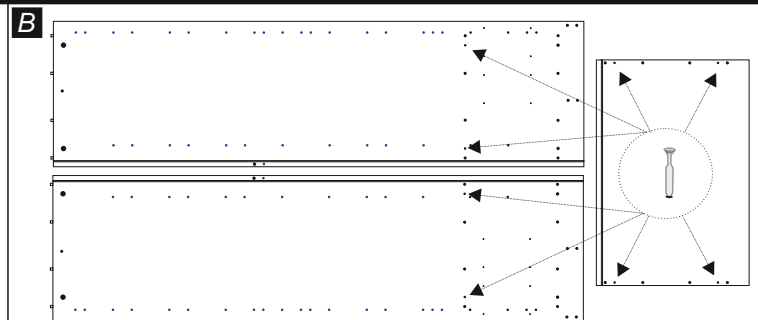
Accessori / Equipment		Pos.	Pezzi / Pcs	Descrizione / Description
		15	6	Cerniera - Hinge
		16	6	Maniglia - Handle
		17	12	Vite TC 4x20 - Screw TC 4x20
		18	6	Piedino - Foot
		19	2	Reggitubo - Bar holder
		20	1	Barra portabiti - Clothes hanger bar
		21	20	Vite TS 3,5x16 - Screw TS 3,5x16
		22	2	Colla - Glue
		23	4	Guide cassetto - Drawer runners
		24	6	Reggipiani - Support shelves
		25	8	Eccentrico - Cam
		26	8	Perno per Eccentrico - Cam bolt
		27	8	Tappino per Eccentrico - Cam covercap
		28	6	Tappino coprivite - Screw covercap
		29	2	Tappino copriforo - Hole covercap
		30	6	Vite 7x50 - Screw 7x50

Istruzioni di montaggio / Assembly Instructions



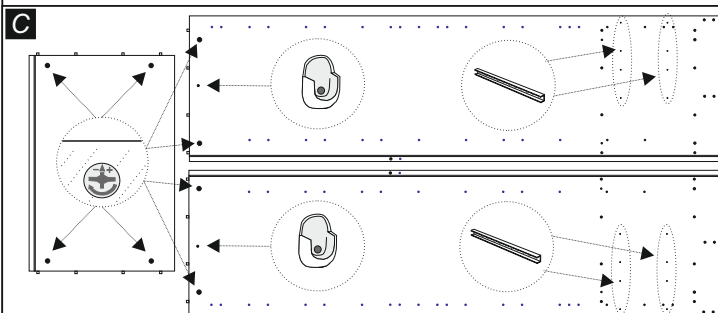
Distendere su un piano il davanti cassetto (11) e la sponda cassetto (12), ed applicare la colla (22). Chiudere la sponda sul fondo cassetto (13) con il lato colorato verso l'interno del cassetto, ed inserire i fianchi della sponda nel davanti.

Lay out the front drawer (11) and the shore (12), and apply the glue (22). Close the structure drawer on the drawer backrest (13) with the colored side facing the inside of the drawer. Insert the shore side on the front.

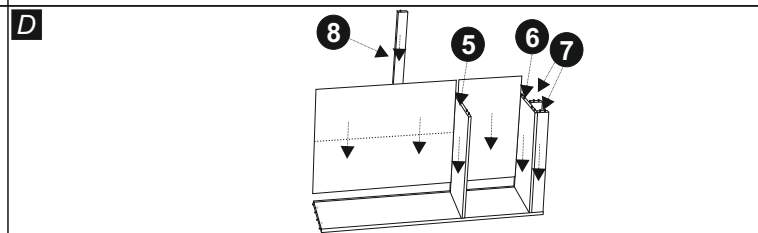


Avvitare i perni per eccentrico (26) negli appositi fori posti sul coperchio (1) e sui fianchi (2, 3). Avvitarli sino a fine corsa.

Screw the cam bolts (26) into the holes on the cover (1) and on the Rh and Lh sides (2 and 3). Screw them up at the end of the stroke.

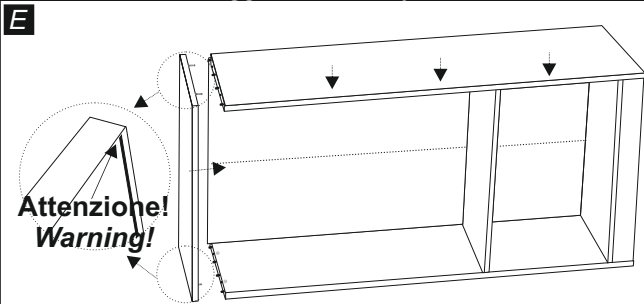


Inserire gli eccentrici (25) negli appositi fori posti sui fianchi (2, 3) e sulla tramezza (5), con la freccia rivolta verso il bordo superiore come da figura. Fissare i reggitubi (19) e le guide cassetto (23) sui fianchi con le viti 3,5x16 (21). Insert the cams (25) in the appropriate holes on the sides (2, 3) and on partition (5), with the arrow pointing toward the top edge as shown in figure. Fix the bar holder (19) and the drawer runners (23) on the sides with the screws 3,5x16 (21).



Appoggiare il fianco sx (3) sul pavimento con la parte forata verso l'alto, ed inserire negli appositi fori i componenti: zoccoli (7), base (6) e tramezza (5), facendo attenzione che i tagli per la schiena combacino tra loro. Aprire la schiena (9) facendo attenzione a non forzare la pellicola di giunzione. Inserire le schiene (9 e 10), facendole scorrere nelle apposite guide poste sulla base (6) e tramezza (5). Inserire ora il tirante (8) dietro la schiena (9).

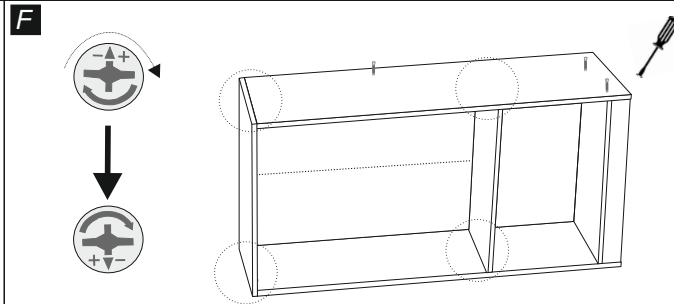
Lay out the Lh side (3) on the floor with the perforated end upwards, and insert in the appropriate holes components: sockets (7), base (6) and partition shelf (5), taking care that the cuts for the backrest mutually match together. Open the backrest (9), taking care not to force the film to junction. Insert the backrests (9 and 10) sliding them in the guides located on the base (6) and partition (5). Insert now the tie rod (8) rear the backrest (9).



Attenzione!
Warning!

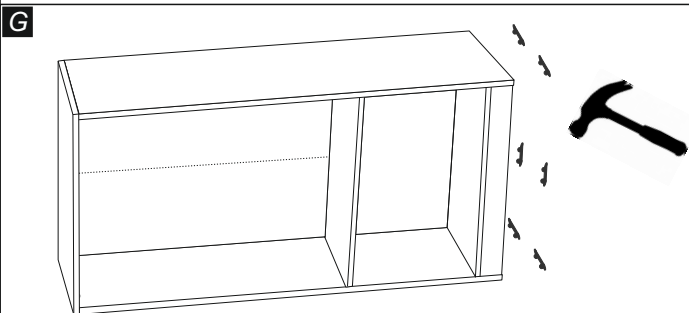
Mettere il fianco dx (2) sopra telaio e chiudere con il coperchio (1), infilandolo lateralmente sui fianchi con i perni (26) inseriti precedentemente. **Attenzione: non rompere i bordi alle estremità della fresata.**

*Enter above the Rh side (2) on the frame thus obtained and close the whole with the cover (1), by threading laterally on the two sides with the cam bolts (26). **Warning: do not break the edges at the ends of the milled.***



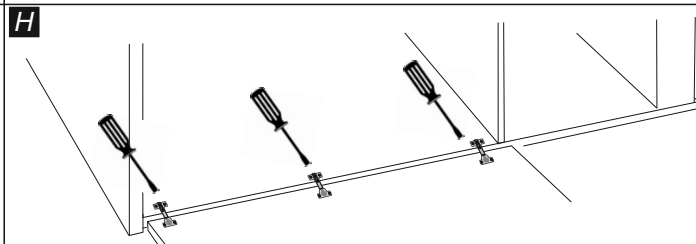
Ruotare gli eccentrici (25) posizionati sui fianchi e sulla tramezza, in senso orario in modo da fissare il coperchio ai fianchi. Fissare la base (6) ed il tirante (8) al fianco dx (2) con la vite 7x50 (30).

Turn in a clockwise direction the cams (25) on the sides, on the partition shelf, so to fix the top to the sides. Fix now the base (6) and the tie rod (9) to the Rh side (2) with the screw 7x50 (30).



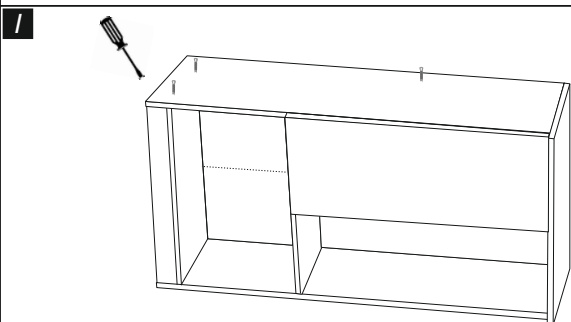
Inserire i 4 piedini (18) in fondo ai fianchi. Inserire anche i piedini sugli zoccoli (7) sottostanti la base (6)

Enter the 4 feet (18) at the bottom of the sides. Insert the feet on sockets (7) under the base (6)



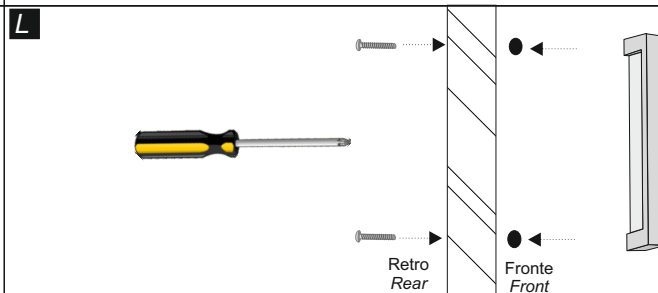
Posizionare l'anta sx (4) vicino al fianco con i fori per le cerniere in corrispondenza dei rispettivi fori posti sul fianco sx. Inserire le cerniere (15) nei fori sull'anta quindi avvitarle come indicato in figura.

Place the Lh door (4) close to the side with the holes for the hinges at the respective holes on the Lh side. Insert the hinges (15) into the holes on the door then screw as shown in the figure.



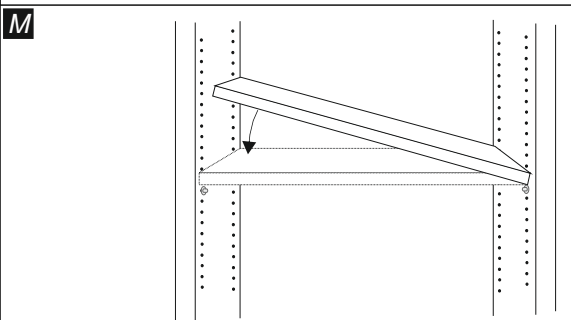
Girare il mobile sull'altro fianco fissare l'anta dx (4) come descritto al punto H. Fissare la base (6) ed il tirante (8) al fianco sx (3) con la vite 7x50 (30).

Turn the mobile on the other side and fix the Rh Door (4) as the previous step H. Fix now the base (6) and the tie rod (8) to the Lh side (3) with the screw 7x50 (30).



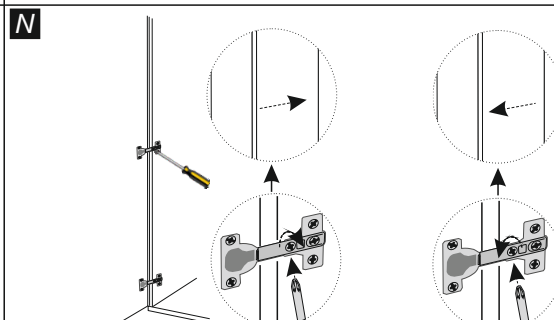
Posizionare in piedi il mobile. Aprire le ante e cassetti e fissare le maniglie (16) con le viti 4x20 (17). Coprire gli eccentrici (25) con i tappini copri eccentrici (27). Coprire le viti sui fianchi con i tappini coprivite (28). Coprire i fori a metà sui fianchi con i tappini copriforo (29).

Turn the cabinet in a vertical position. Open the doors and drawers and fix the handles (16) with the screws 4x20 (17). Cover the cam (25) with the covercap (27). Cover the screws on the sides with the covercap (28). Cover the hole in the middle of the sides with the covercap (29).



Inserire i cassetti nel mobile assemblato. Inserire la barra portabiti (20) sui reggiti (19). Inserire il ripiano inclinato (14) sui reggipiani (24) inseriti precedentemente sui fianchi, quindi riportare in posizione orizzontale il ripiano.

Insert the drawers on the assembled cabinet. Insert the clothes hanger bar (20) on the bar holder (19). Slip now inclined shelves (14) above the supports (24) previously inserted on sides, tilting between the sides in the area above the supports, then back in a horizontal position.



Se l'apertura/chiusura delle ante non è perfetta, è necessario agire con il cacciavite sulla vite posta al centro delle cerniere, avvitando e/o svitando leggermente. In relazione al senso di rotazione della vite sulla cerniera, l'anta si avvicina o allontana dal fianco del mobile.

If the opening/closing of the doors is not perfect, it is necessary to act with a screwdriver on the screw in the center of the doors hinges, with short turn screwing/unscrewing. According to the direction with which turns the screw of the hinge, the door is approaching or farther away from their side of cabinet.

Scheda Prodotto / Product Sheet

PRODOTTO PRODUCT	COMPONENTI COMPONENTS	TIPOLOGIA E MATERIALI PER LA STRUTTURA TYPOLOGY AND MATERIAL FOR THE STRUCTURE	TIPOLOGIA E MATERIALI DI RIVESTIMENTO, SUPERFICI TYPOLOGY AND COATING MATERIAL SURFACES	TIPOLOGIA E MATERIALI PER I BORDI TYPOLOGY AND MATERIAL FOR THE EDGES
Mobile Cabinet	Fianchi Sides	Truciolare nobilitato Engineered wood	Carta impregnata con resine melaminiche Paper impregnated with melanine resins	Carta impregnata con resine termoplastiche e termoindurenti o ABS Paper impregnated with thermoplastics and thermosetting resins or ABS
	Top			
	Base			
	Ante Doors			
	Cassetti Drawers			
	Schiena Backrest	Pannello fibrolegnoso Panel wood fiber	Trattamento superficiale idrofobizzante con paraffina Surface treatment hydrophobicizing with paraffin	

ALTRE CARATTERISTICHE OTHER CHARACTERISTICS	USO USE	PULIZIA CLEANING	SMALTIMENTO DISPOSAL
<p>Materiale di classe E1: bassa emissione di formaldeide. Questi pannelli possono essere utilizzati senza causare una concentrazione di equilibrio nell'aria della camera di prova (definita nella norma UNI EN 717-1) maggiore di 0,1 ppm, limite raccomandato all'Organizzazione Mondiale della Sanità per gli ambienti di vita e soggiorno.</p> <p><i>Material class E1: low formaldehyde emissions Class E1 panels can be used without causing an equilibrium concentration in the air in the test chamber (defined in the UNI EN 717-1) greater than 0.1 ppm, limit recommended by the World Health Organization for life and living environments.</i></p>	Mobile multiuso Multiuse cabinet	Utilizzare panno inumidito con alcool diluito o con prodotti per la pulizia delle superfici lavabili, purché privi di abrasivi e/o solventi. <i>Use cloth moistened with alcohol diluted or with cleaning products for the washable surfaces, if they are free of abrasives and/or solvents</i>	Al termine del ciclo di vita, il prodotto può essere conferito alla raccolta differenziata o speciali piattaforme RSU <i>At the end of the life cycle the product may be conferred on the differentiated collection or special platforms RSU</i>

ATTENZIONE

Se al momento dell'apertura della confezione dell'imballo si evidenziassero anomalie delle parti strutturali occorre contattare il fornitore prima del suo utilizzo

WARNING

If at the time of the opening of the packaging, it yields anomalies of structural parts you need to contact the supplier before its use.



SARMOG s.r.l.

Via Pizzamiglia, 7
42016 S.Girolamo di Guastalla (RE) - Italy

Tel +39 0522 228058
Fax +39 0522 228442

Web www.sarmog.com
E-mail info@sarmog.com

SARMOG
L I F E S T Y L E H O M E