

DUETTO - Kit maniglie Attivo-Passivo ø34 mm, spessore porta 38-48 mm



Descrizione

Kit maniglie ad incassare, diametro di fresatura 34 mm, con archetto pendente. Il quadro telescopico consente l'applicazione su spessori porta compresi tra 38 e 48 mm. La sporgenza massima dalla superficie della porta è di 6,5 mm.

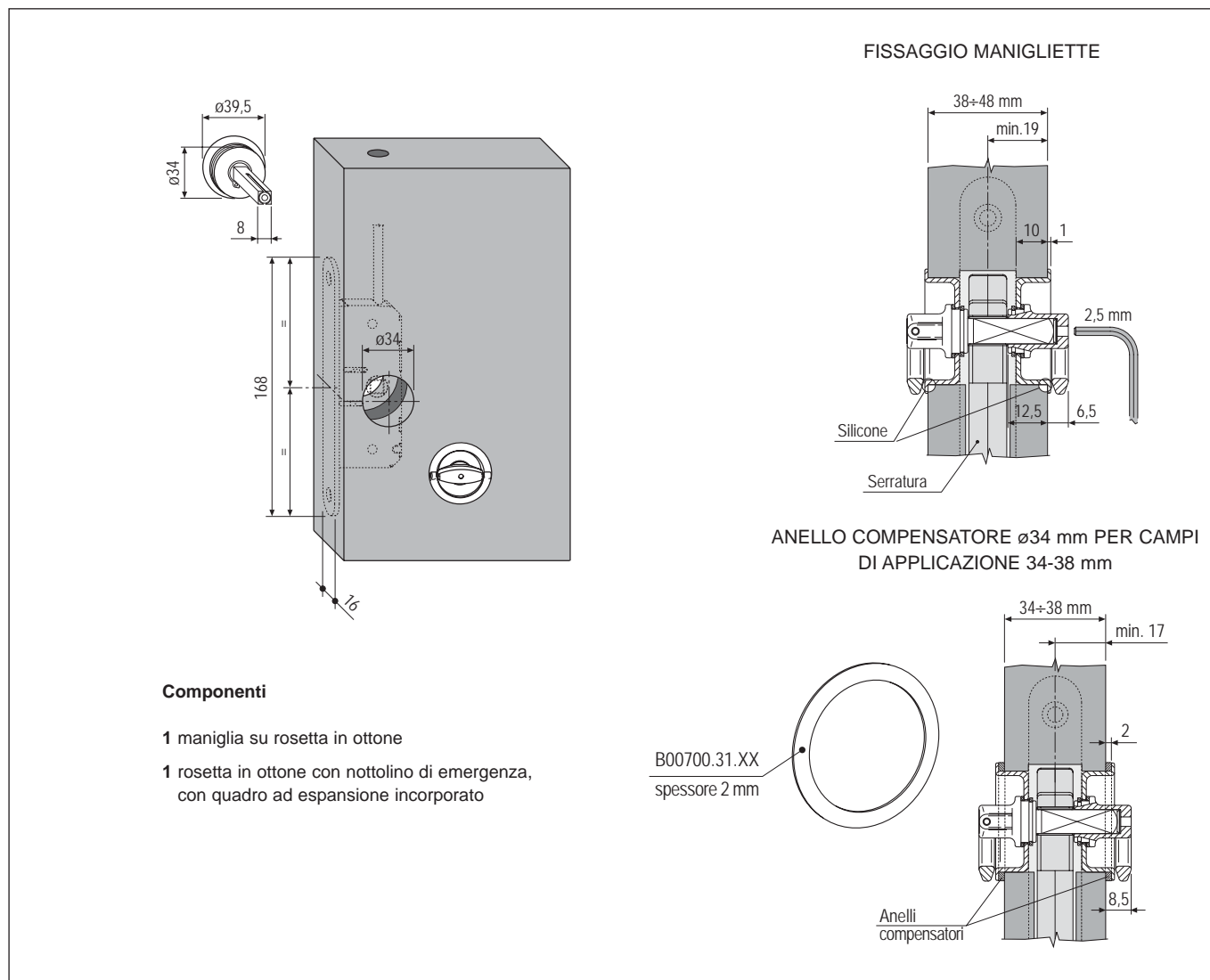
Utilizzo

Per porte pieghevoli posate su stanze da bagno o, analoghe applicazioni. Il kit è da un lato costituito di una maniglia attiva che comanda il quadro, dall'altro, da una maniglia passiva la cui funzione è puramente di trascinamento della porta (la

rotazione avviene in folle). La funzione di emergenza è garantita dalla presenza di una incisione dal lato passivo che consente di comandare il quadro con l'ausilio di un cacciavite o di una moneta.

Fissaggio

Il fissaggio delle maniglie alla porta avviene per espansione del quadro all'interno della maniglia attiva. L'operazione richiede l'utilizzo di chiave a brugola da 2,5 mm.



Specifiche d'ordine

Materiale	CODICE DI VENDITA		
	Rif.	Entrata	Finitura
OTTONE	B02902	00	XX

NB. Riferirsi al listino in vigore per verificare la disponibilità delle finiture.