

KATO|253

PATENTED

EP1723303 - EP1723304B1

Snello e Semplice...

Attuatore a catena per finestre a sporgere, vasistas, cupole e abbaini. Kato 253 è la sapiente evoluzione dello sviluppo Nekos per andare incontro alle esigenze di mercato. Piccolo, intelligente e per tutte le "tasche"! Semplice selezione delle due corse in modo meccanico, tra 240 mm e 360 mm. Dotato di microprocessore con le seguenti funzioni:

- Rampa progressiva di partenza.
- Controllo della potenza su tutta la corsa.
- Selezione corse ancora più semplice e immediata.
- Funzione Relax per rilassamento organi meccanici dopo ogni fine corsa.
- Accessori compatibili con tutta la serie Kato.

Ha un ingombro ridotto, la scocca e le staffe sono di materiale composito ad alta resistenza (poliammide caricato con fibra di vetro). Anche questo attuatore adotta gli stessi brevetti degli attuatori a catena prodotti con la tecnologia Nekos, sia per il supporto ad attacco rapido dell'attuatore sia per gli attacchi anta.

Slim and simple...

Chain actuator for awning windows, hopper windows, dormer windows and light domes. KATO 253 is the skillful evolution of Nekos development to meet market needs. Small, intelligent and affordable for everyone...! Simple mechanical selection of the two strokes, 240 mm and 360 mm. Equipped with a microprocessor with the following functions:

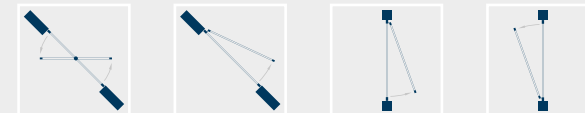
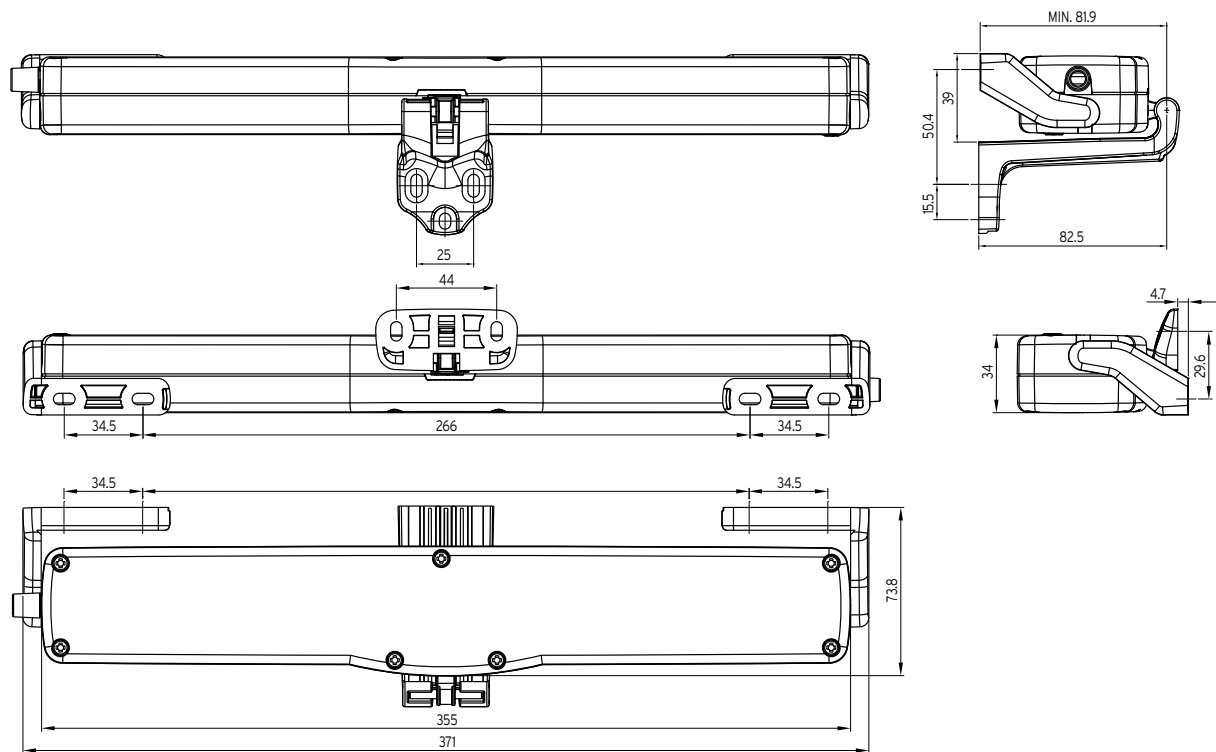
- Progressive starting ramp;
- Power control over the entire stroke;
- Even simpler and more immediate stroke selection;
- Relax function for relaxing mechanical parts after every stroke-end;
- Accessories compatible with all the KATO series.

It is compact and the bodywork and brackets are made of high-strength composite material (glass fiber reinforced polyamide). This actuator also uses the same patents as the chain actuators produced with the NEKOS technology, both for the quick coupling support of the actuator and for the window attachments.

Attuatore a catena 250N Chain actuator 250N



CODICE / CODE	MODELLO E COLORE / MODEL AND COLOUR
6030080	KATO 253 230V corsa 240/360 nero / black
6030081	KATO 253 230V corsa 240/360 bianco / white
6030082	KATO 253 230V corsa 240/360 grigio / grey
6050057	KATO 253 24V corsa 240/360 nero / black
6050058	KATO 253 24V corsa 240/360 bianco / white
6050059	KATO 253 24V corsa 240/360 grigio / grey



Capitolato Tecnico

Attuatore elettrico lineare con catena articolata a quattro maglie in doppia fila, racchiusa in adeguato contenitore di materiale composito, adatto alla movimentazione di finestre a sporgere, vasistas, cupole e abbaini. Potenza in trazione a spingere, vasistas, cupole e abbaini. Potenza in trazione a spingere, vasistas, cupole e abbaini. Alimentato a 110/230V AC 50/60Hz o, in alternativa, a 24V DC. Fornito completo di staffe per montaggio rapido senza uso di viti (brevettato). Staffe anta vasistas o a sporgere ad aggancio rapido (brevettato). Due corse a selezione meccanica in apertura. Arresto di fine corsa in apertura e chiusura ad assorbimento di potenza e come protezione al sovraccarico. Collegabile in parallelo. Conforme alle Direttive 2004/108 CE (Direttiva EMC) e 2006/95 CE (Direttiva B.T.). Colori standard: Nero (circa RAL9004) con cavo di alimentazione nero, Bianco (circa RAL9003) e Grigio (circa RAL7047) con cavo bianco. Ulteriori caratteristiche sono riportate nella tabella Dati Tecnici.

Specifications

Electric linear actuator with double-row four-link articulated chain enclosed in an appropriate composite casing, suited for moving awning windows, hopper windows, dormer windows and light domes. The actuator has a push and pull force of 250N and is designed to function at 110/230V AC 50/60Hz or 24V DC. It is supplied complete with quick coupling screw-less assembly brackets (patented). Awning or hopper window brackets with quick coupling (patented). Two opening strokes with mechanical selection. Stroke-end stop during opening and closing at power absorption and as protection against overloading. Can be connected in parallel. Complies with the Directives 2004/108 EC (EMC Directive) and 2006/95 EC (Low Voltage Directive). Standard colors: BLACK (approx. RAL9004) with black power cable, WHITE (approx. RAL9003) and GREY (approx. RAL7047) with white cables. Additional characteristics are provided in the Technical Data table.

MODELLO / MODEL	KATO 253 230V	KATO 253 24V
Forza di spinta e trazione / Push and pull force		250 N
Corse (mm) / Strokes (mm)		240 / 360 mm
Sincronizzazione Syncro ³ / Syncro ³ Synchronization		NO
Tensione di alimentazione / Power supply voltage	110 ÷ 230V~ (AC) 50/60 Hz	24V= (DC)
Corrente a carico nominale / Current at nominal load	0,180 A	0,800 A
Potenza assorbita a carico nominale / Power absorbed at nominal load	~ 30 W	~ 18 W
Velocità a vuoto / No-load speed	13,5 mm/s	12,8 mm/s
Durata della corsa massima a vuoto / Maximum no-load stroke time	18 s / 27 s	19 s / 28 s
Doppio isolamento elettrico / Double electrical insulation	SI	Bassa Tensione / Low Voltage
Tipo servizio / Service type		S2 di 3 min / S2 of 3 min
Temperatura di funzionamento / Operating temperature		-5 °C ÷ +65 °C
Grado di protezione dispositivi elettrici / Degree of protection for electrical devices		IP30
Soft Stop / Soft Stop		NO
Funzione Relax / Relax function		SI / YES
Autoapprendimento sormonti serramenti / Frame rebated overlap self-learning	Ad assorbimento di potenza / At absorption of power	
Collegamento in parallelo / Connection in parallel		SI / YES
Lunghezza cavo di alimentazione / Power supply cable length	1 m	2 m
Fine corsa in apertura / Opening stroke-end	Ad assorbimento di potenza / At absorption of power	
Fine corsa in chiusura / Closing stroke-end	Ad assorbimento di potenza / At absorption of power	
Protezione al sovraccarico / Overload protection	Ad assorbimento di potenza / At absorption of power	
Dimensioni (mm) / Dimensions (mm)		356x56,5x33,5 mm
Peso / Weight	0,84 Kg	0,82 Kg

I dati riportati in queste illustrazioni non sono impegnativi e sono suscettibili di variazione anche senza preavviso.
The data provided in these illustrations is non-binding and subject to change, even without advance notice.