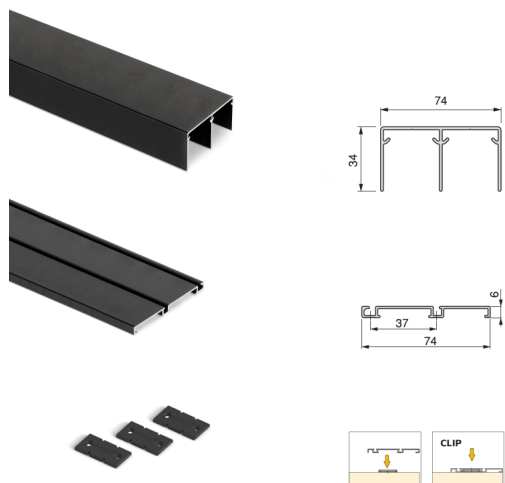


Emuca Sistema scorrevole Placard 74 per armadio di 2 ante con profili Sharp, spessore 16 mm, chiusura soft, pannelli non incluse, Verniciato nero, 1 u.



Emuca Sistema scorrevole Placard 74 per armadio di 2 ante con profili Sharp, spessore 16 mm, chiusura soft, pannelli non incluse, Verniciato nero, 1 u.



Kit per armadio Placard con due ante scorrevoli che include tutte la ferramenta e i profili necessita

Valutazione: Nessuna valutazione

Prezzo

Prezzo base, tasse incluse 198,38 €

Prezzo con sconto 138,22 €

Prezzo di vendita 168,62 €

Prezzo di vendita, tasse escluse 167,97 €

Sconto -29,76 €

Ammontare IVA 30,41 €

Di solito spedito in 3-5 giorni

[Fai una domanda su questo prodotto](#)

Descrizione

Kit per **armadio Placard** con due **ante scorrevoli** che include tutte la **ferramenta** e i **profili** necessari per il montaggio **tranne i pannelli**. Questo sistema di scorrevole con i suoi profili permette di creare il proprio armadio o cabina armadio con due porte scorrevoli in appoggio inferiore con scorrimento morbido e silenzioso. Il **sistema scorrevole Placard** dispone di carrelli inferiori con **cuscinetti a sfera** in acciaio, una regolazione dell'anta in altezza di ± 5 mm e un meccanismo di blocco della molla che facilita il montaggio delle ante. Include un sistema **anti-scarrucolamento** mediante una molla nel carrello inferiore e un arresto anti sollevamento regolabile nel pattino superiore. Dispone di freno per **l'apertura e la chiusura ammortizzata** delle ante, con un peso massimo di 30 kg ad anta. Detto sistema possiede un maggiore potere di ritenzione grazie al suo pistone idraulico ottenendo così una chiusura progressiva e precisa. Per la composizione delle ante si include un profilo traverso ad U e maniglie Sharp **prodotti in alluminio e finitura nera**, progettato per ante con **spessore da 16 mm**.

Contenuto:

1 set di carrelli e pattini per due ante, 1 set di ammortizzatori per la chiusura soft, 1 binario superiore di 2.35m, 1 binario inferiore di 2.35m, 4 maniglie di 2.35m, 1 profilo traverso U

Dimensioni: 9x19,5x240

Peso: 12,04 Kg

Formato: 1 KIT

Taglia: -

Colore: Verniciato nero

Materiale: Alluminio

[ISTRUZIONI PER IL MONTAGGIO](#)

Recensioni

Nessuna recensione disponibile per questo prodotto.