

DUETTO - Kit serratura entrata 30, guidapuntale, puntale



Descrizione

Serratura da incassare per porte pieghevoli simmetriche, completa di relativo puntale e guidapuntale. E' realizzata con frontale in acciaio di 16x168 mm ed entrata di 30 mm. Quadro maniglia da 8 mm posizionato in asse alla serratura. La serratura compie la corsa completa di chiusura (30 mm) con la rotazione del quadro di 180°. Questo per garantire all'archetto della maniglietta di trovarsi sempre orientato verso il basso, onde evitare che danneggi la porta.

Utilizzo

La serratura comanda un puntale che chiude sul traverso superiore del telaio, generalmente all'interno del profilo guida superiore. La barra filettata M6 non è contenuta nel kit serratura e viene venduta separatamente. Secondo le necessità è possibile determinare l'uscita puntale rifilando la barra filettata come indicato nello schema sotto riportato.

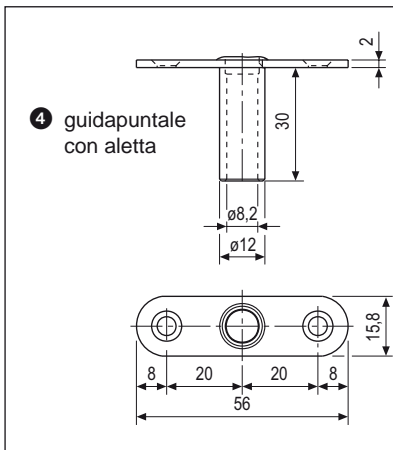
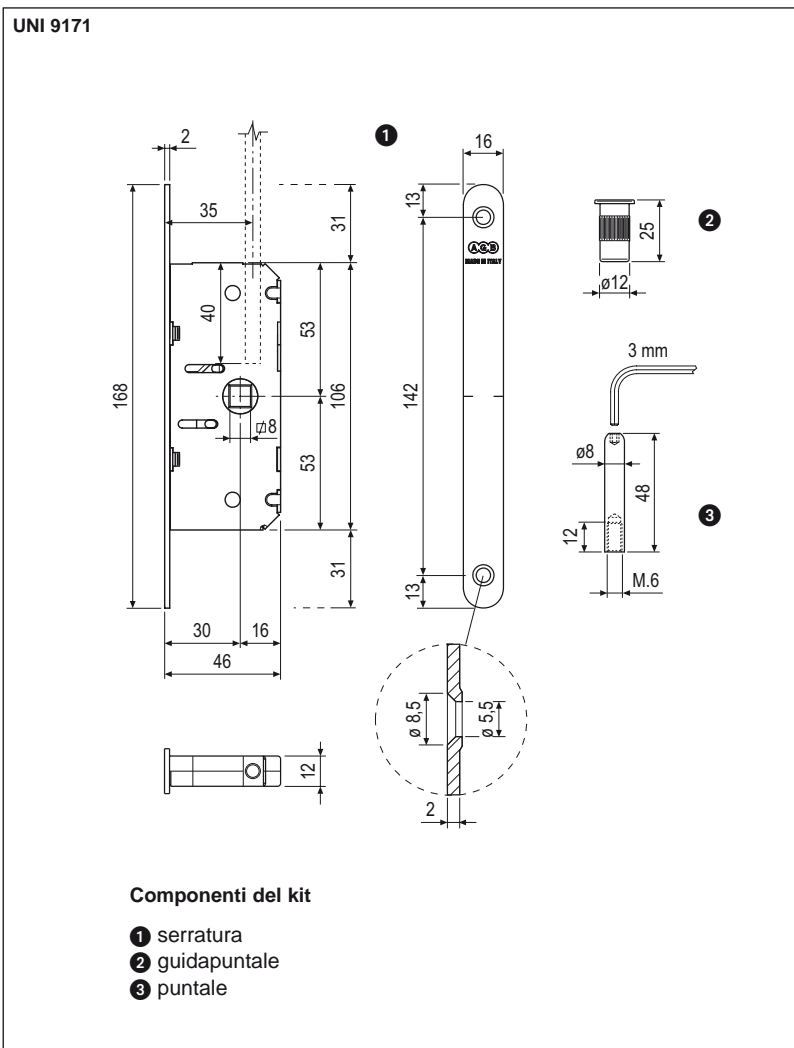
Fissaggio

Praticare sul pannello una cava ed una fresata con le dimensioni indicate nel disegno. Fissare la serratura con due viti da 3,5x20 mm.

Specifiche d'ordine

Materiale	Articolo	Descrizione
ACCIAIO	① ② ③ B01693.30.XX	Kit serratura E30
	③ B00796.01.05	Solo puntale
	④ B00796.02.05	Guidapuntale con aletta
	⑤ B00795.00.05	Asta filettata M6 L1000
	B00795.01.05	Asta filettata M6 L1136

NB. Riferirsi al listino in vigore per verificare la disponibilità delle finiture.



Calcolo per il taglio della barra filettata

X = Lunghezza barra filettata
Y = Distanza dal centro maniglia a filo porta

X= Y-50 (per uscita puntale 30 mm)

X= Y-60 (per uscita puntale 20 mm)

